

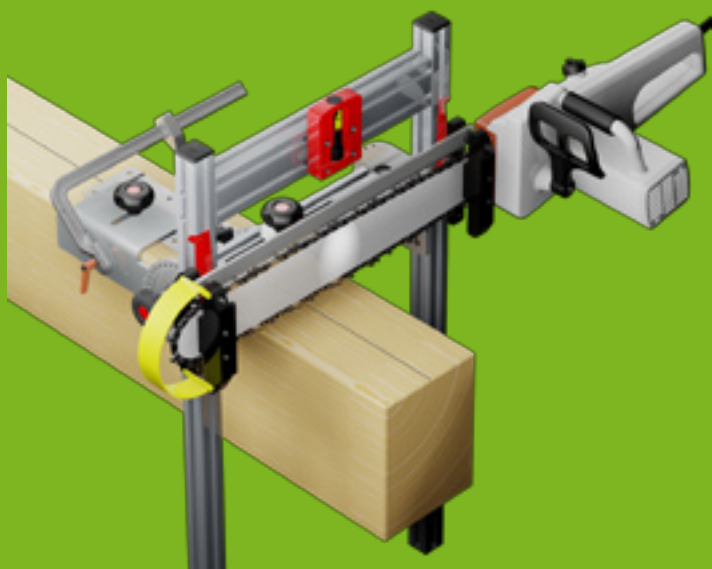


SCHNEIDEN...

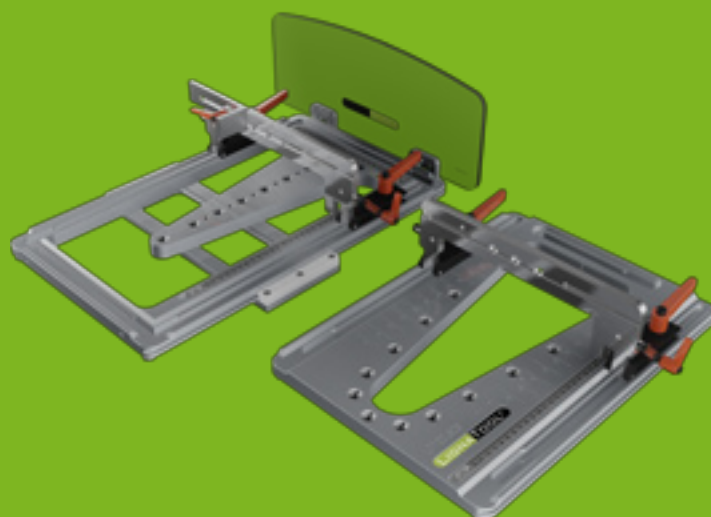
...FRÄSEN...

...FERTIG !

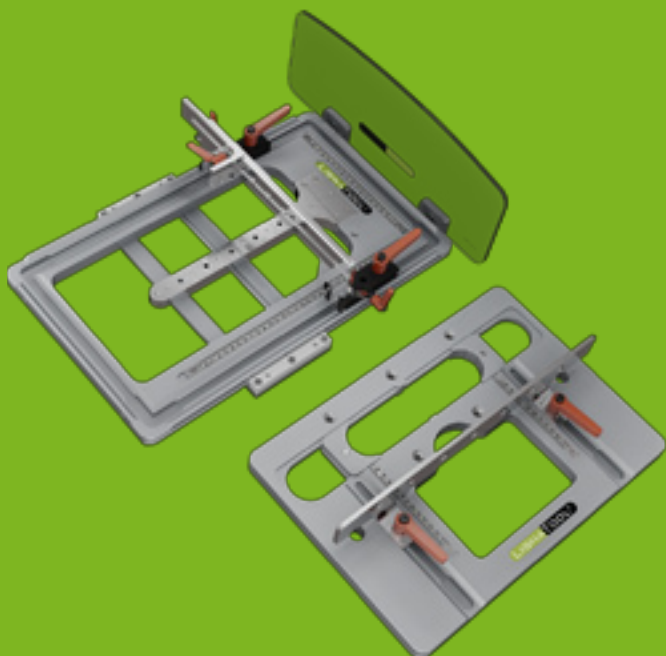
Schnittführung



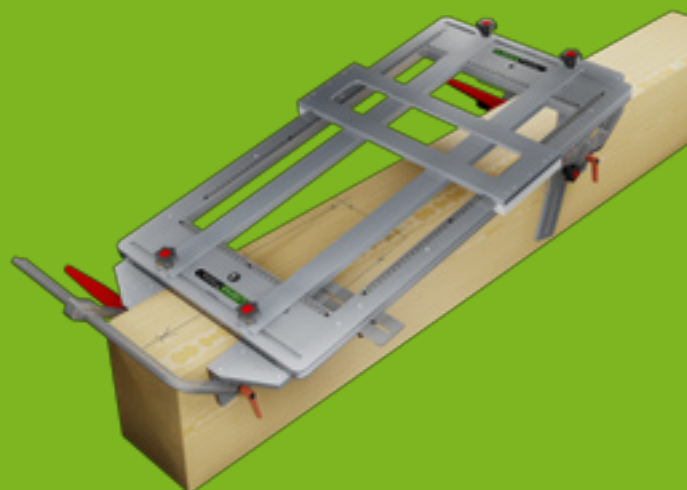
Schwalbenschwanz Frässystem



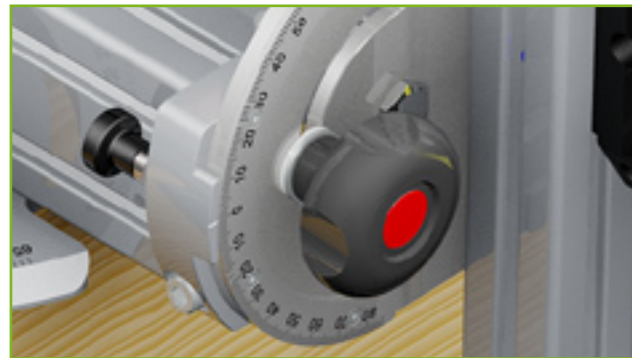
Loch und Zapfen



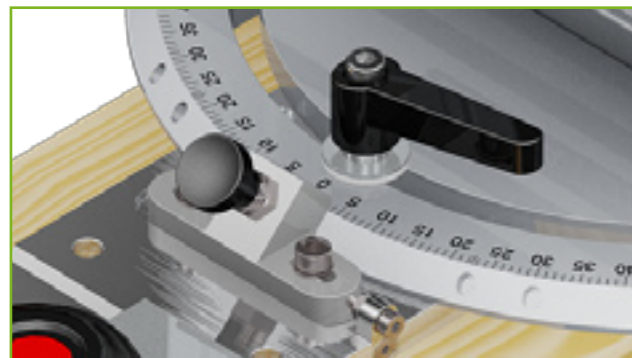
Universalschablone



Lignatool - Schnitfführung für Kettensägen



Vertikale Winkeleinstellung



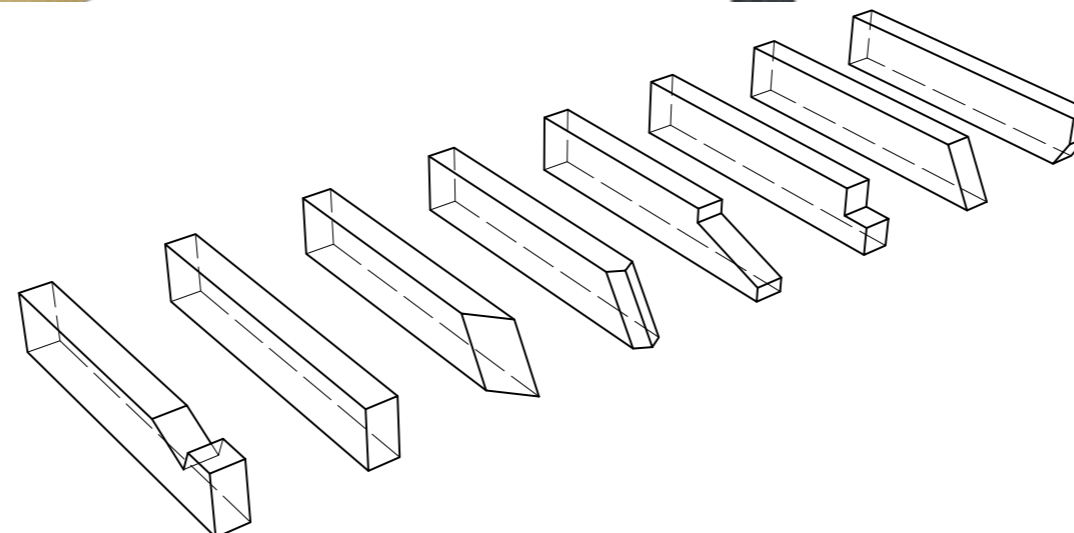
Horizontale Winkeleinstellung



Laser



gut sichtbare Laserlinie



Kettensäge schräg einhängen



exakt schneiden - entlang der Führung

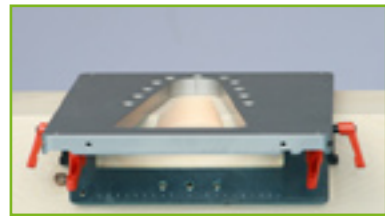
Ihre Vorteile:

- mobil für Werkstatt oder Baustelle
- für runde und rechteckige Holzquerschnitte
- für Elektro- oder Benzin-Kettensägen geeignet
- Laseranzeige für exakte Schnittpositionierung
- Schnittrichtung wahlweise von links oder von rechts (für optimale Schnittqualität)
- besonders sichere Bedienung durch Spaltkeil- und Schutzhaube
- Kettensäge mit Spaltkeil und Schutzhaube kann für sonstigen Gebrauch auch ohne Schnitfführung eingesetzt werden

Schnittbereich:

Winkel-		Schnitt-	
horizontal	vertikal	breite	höhe
90°	90°	400mm	600mm
	60°	400mm	510mm
	45°	400mm	420mm
45°	45°	270mm	420mm

Lignatool - Schwalbenschwanz Frässystem



Lochschablone einstellen



Frästiefe einstellen



Lochschablone befestigen



Zapfenschablone befestigen



Oberfräse arretieren



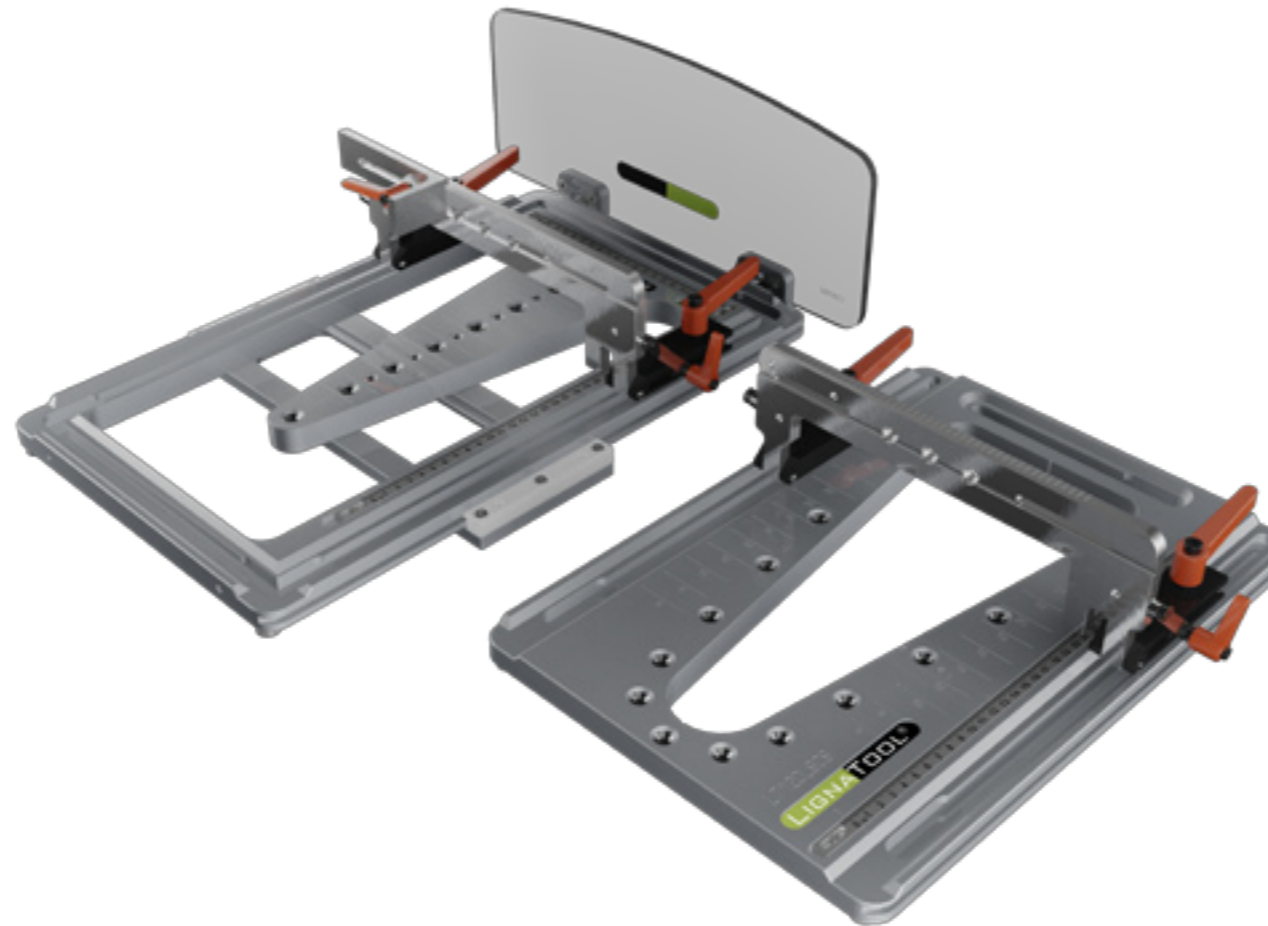
durch 90° Drehung



Loch fräsen



Zapfen fräsen



Modelle - Größen

Bezeichnung:	LT060	LT080	LT120	LT180
Balkenbreite: (B)	5-16cm	5-18cm	5-20cm	10-28cm
Balkenhöhe: (H)	4-36cm	6-36cm	8-36cm	10-36cm
Verhältnis: B zu H	1 : 4	1 : 3	1 : 2	1 : 2

Sets

Start (ST)	●	●	●	
Standard (SR)	●	●	●	●
Profi (PR)	●	●	●	
Compleat (CP)	●	●	●	



Set Start



Set Profi



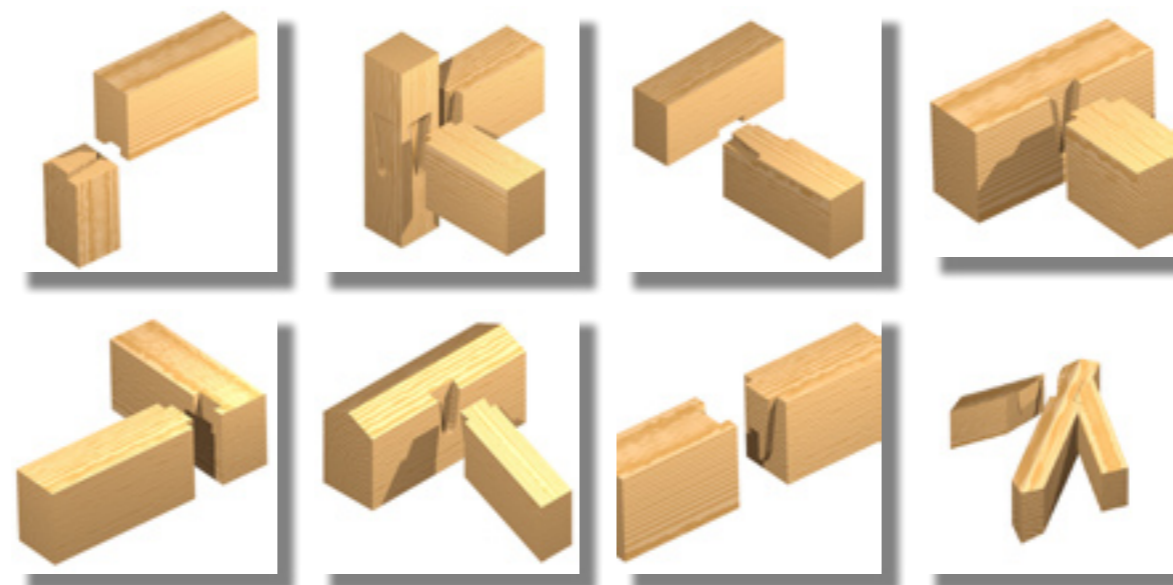
Set Compleat



Fräser mit Wendemesser



... die perfekte Holzverbindung
einfach, schnell und sauber ...



Ihre Vorteile:

- sicheres Fräsen durch patentierte Fräsführung
- variable Holzquerschnitte und Zapfenlängen
- Späneschutz horizontal und vertikal
- schräg verstellbare Anschläge
- schnelle und einfache Montage der Holzkonstruktion
- mobil für Werkstatt oder Baustelle
- preiswerte Herstellung der Holzverbindung
- keine Metallverbinder erforderlich
- Klemmfixierung rasche Befestigung
- visuell und handwerklich anspruchsvolle Holzverbindung
- unterschiedlich ausgestattete Sets - je nach Budget



Skala Holzbreite mit Klemmbefestigung



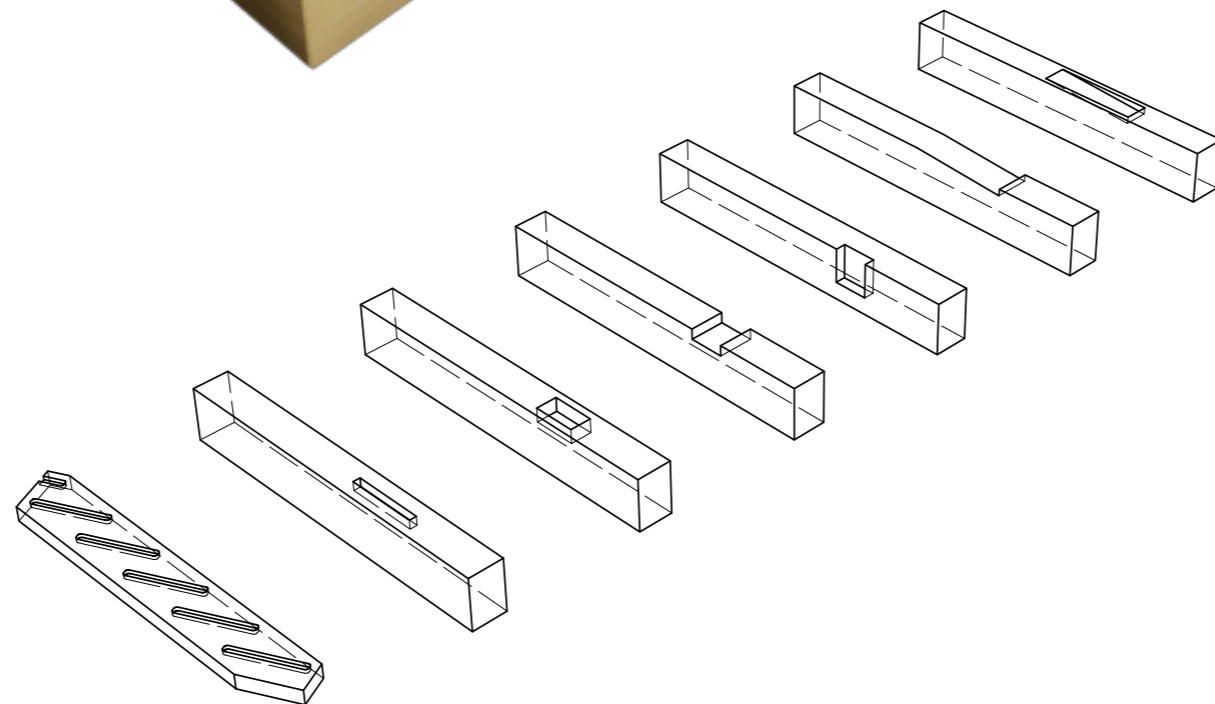
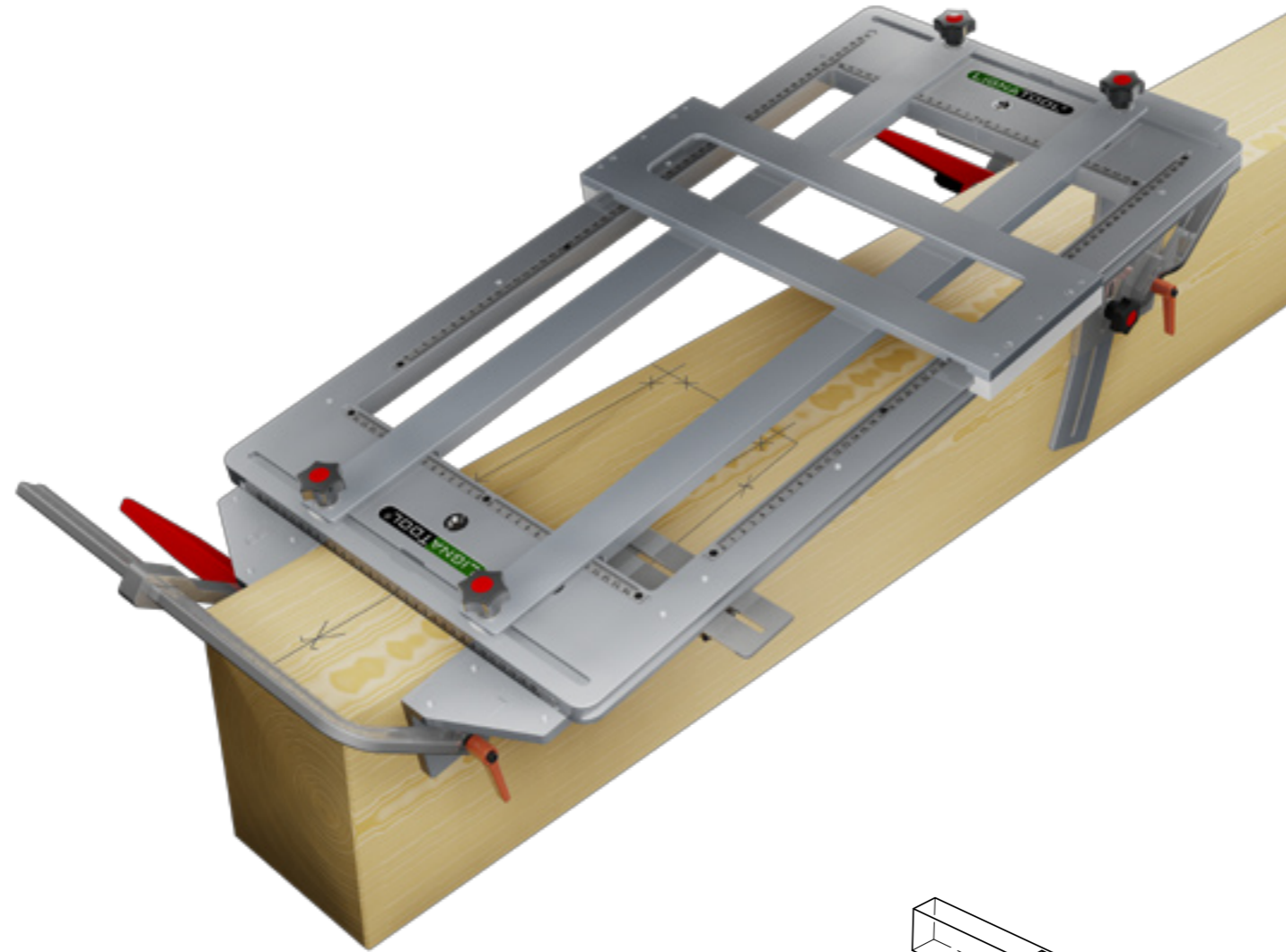
Skala Lochbreite mit Fräskantenanzeiger



Winklereinstellung mit Grad- und Prozent- Skala



Fräskantenanzeiger



Schrupffräser



Helixfräser



Strebenversatz



Langloch



Gratsparrenkerve



Ausklinkung

Ihre Vorteile:

- sicheres Fräsen durch patentierte Fräsführung
- Winklereinstellung in Grad und Prozent ablesbar
- Befestigung wahlweise durch Hebelzwingen oder Schrauben
- Sonderformen durch aufschraubbare Formschablonen möglich
- geeignet für Ebene oder geneigte Fräsungen wie:
- Strebenversätze
- Zapfenlöcher / Langlöcher
- Ausklinkungen
- Treppenwangen
- maximale Lochgröße 310 x 550mm
- maximale Neigung 20 Grad
- geeignet für Oberfräsen ab 2.000 Watt
- zahlreiche Zubehörteile verfügbar

Lignatool - Loch und Zapfen



Ihre Vorteile:

- sicheres Fräsen durch patentierte Fräsführung
- In unterschiedlichen Konfigurationen erhältlich:
- mit austauschbaren Zapfen
- runde Zapfen 30/40 mm breit
- eckige Zapfen 30/40 mm breit
- mit oder ohne Lochschablone
- Holzdimensionen:
bei 90° bis 18/24cm
bei 45° bis 18/18cm
- Zapfenlänge 40/60mm



Paket LTZ40(SR) ohne Lochschablone



Detail Lochschablone



Zapfen, wahlweise rund oder eckig



Zapfen und Loch

LIGNATOOL e.U.

Münchnerstrasse 21
6330 Kufstein
Österreich

Tel. +43 5372 66066-15
Fax +43 5372 66066-16

E-Mail: service@lignatool.at
Internet: www.lignatool.com
Video: www.youtube.com/lignatool

Partner:

LIGNATOOL®