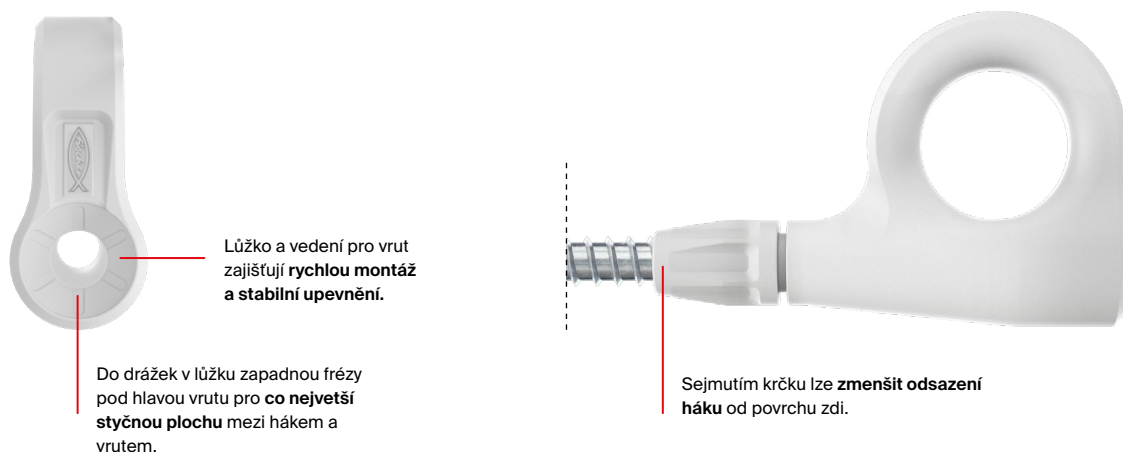
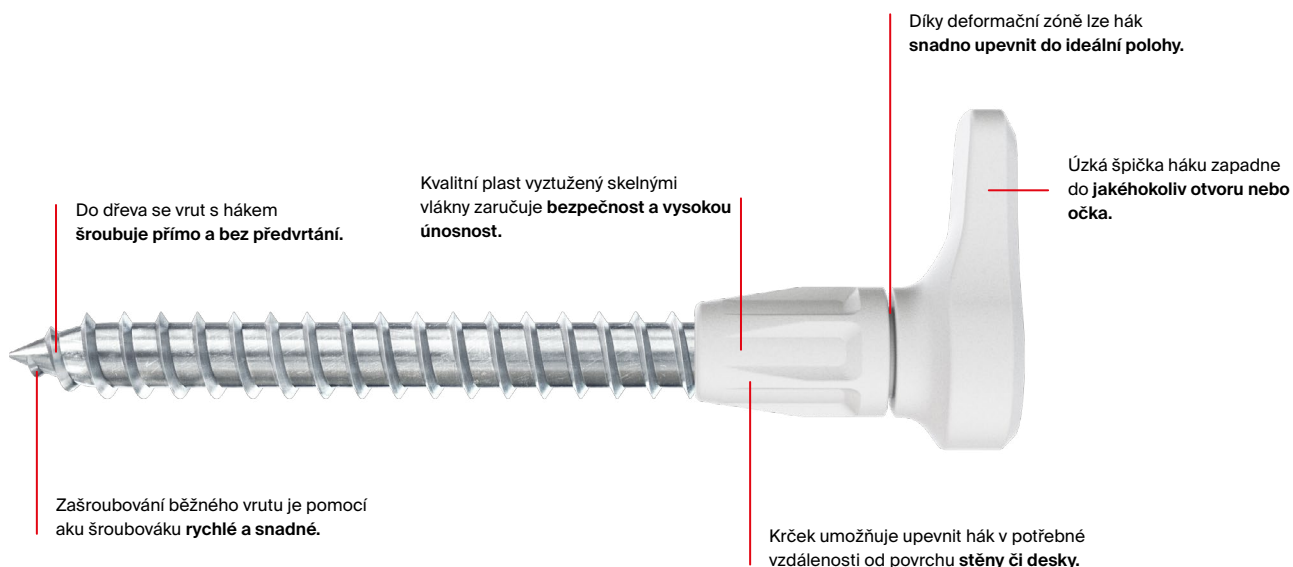


fischer 

EasyHook.
Mění běžný vrut
na skobu.



EasyHook. Mění běžný vrut na skobu.



Výhody a používání

Výhody na první pohled

- EasyHook se používá s hmoždinkami DuoPower nebo DuoBlade nebo do dřeva bez hmoždinky. Lze ho tedy použít prakticky do jakéhokoliv stavebního materiálu.
- Hák se upevňuje vrutem rychle a snadno pomocí aku šroubováku.
- Díky deformační zóně lze hák snadno umístit do ideální polohy.
- Délka vrutu a plastový krček umožňují odsadit hák od povrchu zdi podle potřeby.
- Kvalitní plast vyztužený skelnými vlákny zaručuje vysokou únosnost a bezpečnost kotevního bodu.
- Krytka vrutu předchází rušivému dojmu v esteticky laděných místech.

Používání

- Krček lze v případě potřeby odstranit.
- Hák se upevňuje šroubováním provlečeného vrutu do chvíle, kdy se slyšitelným lupnutím praskne deformační zóna mezi krčkem a hákem.
- Před utažením se hák nasměruje podle potřeby.
- Hloubkou zašroubování vrutu lze vzdálenost háku od povrchu zdi upravit.
- Nakonec se umístí krytka vrutu.
- Demontáž je v případě potřeby snadná a rychlá.

Použití s hmoždinkou DuoPower



Beton



Plné zdivo



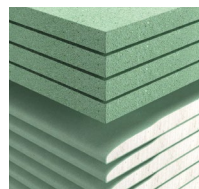
Kámen



Děrované a duté zdivo



Pórobeton

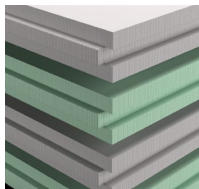


Sádrokarton

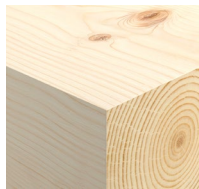
Použití s hmoždinkou DuoBlade



Sádrokarton



Sádrovláknité desky

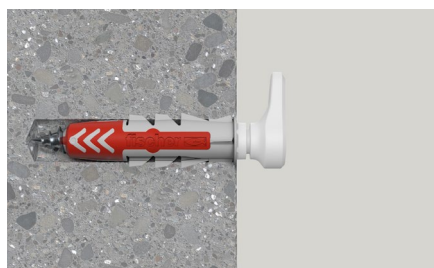


Dřevo

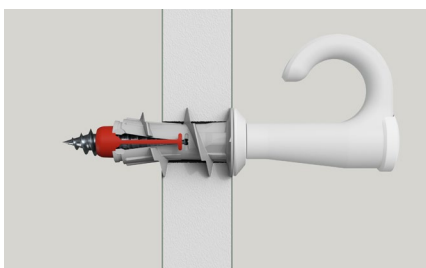
Použití bez hmoždinky

Montáž do různých stavebních materiálů.

Používání podle charakteru kotevního podkladu



Plné zdivo, beton

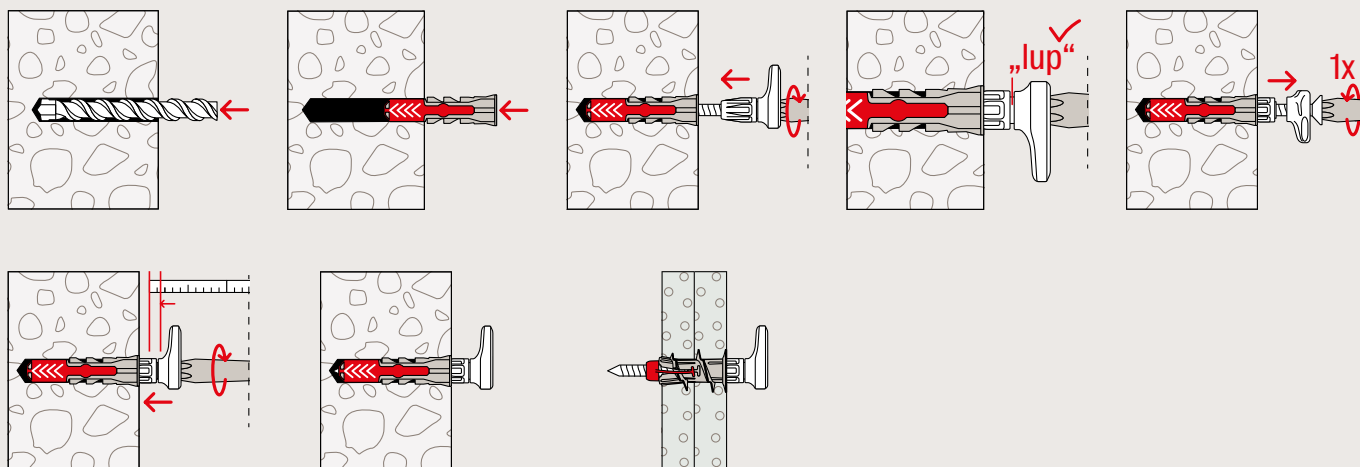


Sádkartonové desky

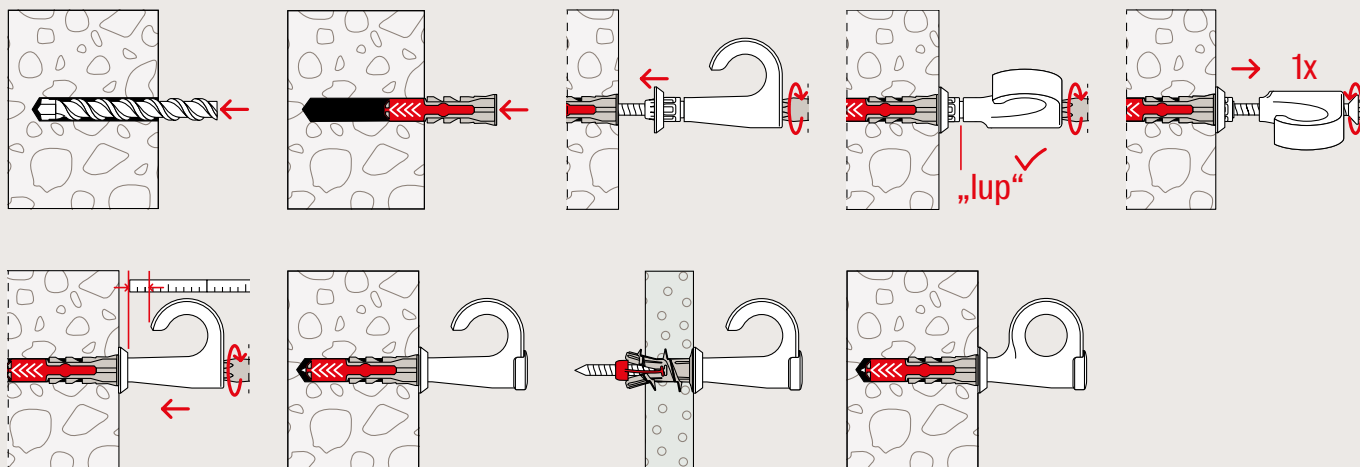


Děrované zdivo

EasyHook - skoba



EasyHook - hák a oko

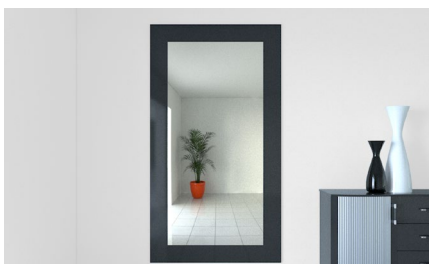


Použití

EasyHook - skoba



Obrázky



Zrcadla



Reproduktory



Nástěnné skříňky



Závěsné poličky

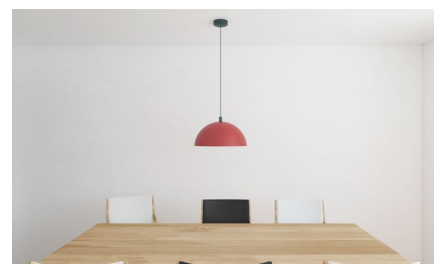
EasyHook - hák



Závěsné květináče



Cedule a znamení

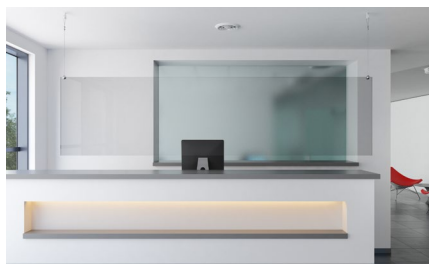


Lampy

EasyHook - oko



Košíky na ovoce

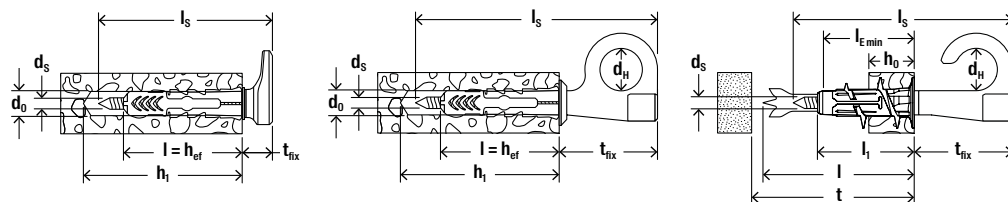


Ochranná plexiskla



Prádelní šňůry

Sortiment



Sortiment EasyHook



EasyHook skoba DuoPower

EasyHook hák DuoPower

EasyHook oko DuoPower

EasyHook skoba DuoBlade

EasyHook hák DuoBlade

Typ	Obj.č.	Obsah blistru	Průměr vrtání	Min. hloubka vrtání	Min. tloušťka desky ¹⁾	Délka hmoždinky	Vrut	Světlý průměr oka	Drážka	Vzdálenost od zdi
			d _o	h _{min}				d _H		t _{fix}
			[mm]	[mm]	[mm]	[mm]	[mm]	[mm]		[mm]
EasyHook skoba DuoPower 5x25	557915	8	5	35	12,5	25	3,5 x 40	-	PZ 2	3,5 - 7,5
EasyHook skoba DuoPower 6x30	557916	6	6	40	12,5	30	4,0 x 50	-	PZ 2	4,0 - 9,0
EasyHook skoba DuoPower 8x40	557917	4	8	50	12,5	40	5,0 x 60	-	PZ 2	5,5 - 11,5
EasyHook skoba DuoPower 10x50	557918	2	10	70	12,5	50	6,0 x 80	-	PZ 3	7,0 - 13,0
EasyHook hák DuoPower 6x30	557923	6	6	40	12,5	30	4,0 x 70	11	PZ 2	24 - 28
EasyHook hák DuoPower 8x40	557924	4	8	50	12,5	40	5,0 x 80	14	PZ 2	30 - 35
EasyHook oko DuoPower 6x30	557926	6	6	40	12,5	30	4,0 x 70	11	PZ 2	24 - 28
EasyHook oko DuoPower 8x40	557927	4	8	50	12,5	40	5,0 x 80	14	PZ 2	30 - 35
EasyHook skoba DuoBlade	557919	6	-	-	9,5	44	4,0 x 50	-	PZ 2	4,0 - 9,0
EasyHook hák DuoBlade	557920	6	-	-	9,5	44	4,0 x 70	-	PZ 2	24 - 28

¹⁾ Platí pro montáž do sádrokartonu.

Zatížení

EasyHook hák s hmoždinkou DuoPower

Garantovaná zatížení ¹⁾ samotné kotvy.

Typ		Skoba 5		Skoba 6		Skoba 8		Skoba 10	
Zatížení smykem V_{rec} nebo šikmým tahem F_{rec} pod úhlem 45°		V_{rec}	$F_{rec,45°}$	V_{rec}	$F_{rec,45°}$	V_{rec}	$F_{rec,45°}$	V_{rec}	$F_{rec,45°}$
Průměr vrutu	[mm]	3.5	3.5	4	4	5	5	6	6
Hmoždinka DuoPower	[mm]	5 x 25	5 x 25	6 x 30	6 x 30	8 x 40	8 x 40	10 x 50	10 x 50
Min. vzdálenost k okraji v betonu c_{min}	[mm]	30	30	35	35	50	50	65	65
Garantovaná zatížení v příslušném stavebním materiálu ²⁾									
Beton $\geq C20/25$	[kg]	25	8	30	9	80	20	90	25
Svisle děrované zdivo $\geq H12$ ($\rho \geq 0.9 \text{ kg/dm}^3$)	[kg]	25	8	30	9	35	15	40	18
Pórobeton $\geq PB2, PP2$	[kg]	6	5	11	6	15	13	20	15
Sádrokarton 12.5 mm	[kg]	6	5	13	6	18	8	20	9

¹⁾ Nezbytné součinitele bezpečnosti jsou zohledněny. Uvedené hodnoty zatížení platí při použití vrutů předepsaného průměru s celým závitem.

²⁾ Platí pro zatížení kolmé na osu vrutu nebo šikmo pod úhlem 45°.

EasyHook hák a oko s hmoždinkou DuoPower

Garantovaná zatížení ¹⁾ samotné kotvy.

Typ		Hák 6		Hák 8		Oko 6		Oko 8	
Garantovaná zatížení tahem (N_{rec}) nebo smykem (V_{rec})		N_{rec}	V_{rec}	N_{rec}	V_{rec}	N_{rec}	V_{rec}	N_{rec}	V_{rec}
Průměr vrutu	[mm]	4	4	5	5	4	4	5	5
Hmoždinka DuoPower	[mm]	6 x 30	6 x 30	8 x 40	8 x 40	6 x 30	6 x 30	8 x 40	8 x 40
Min. vzdálenost k okraji v betonu c_{min}	[mm]	35	35	50	50	35	35	50	50
Garantovaná zatížení v příslušném stavebním materiálu ²⁾									
Beton $\geq C20/25$	[kg]	12	5	23	10	34	13	60	20
Svisle děrované zdivo $\geq H12$ ($\rho \geq 0.9 \text{ kg/dm}^3$)	[kg]	12	4	19	10	34	13	38	18
Pórobeton $\geq PB2, PP2$	[kg]	8	4	7	6	8	6	8	8
Sádrokarton 12.5 mm	[kg]	7	5	8	5	7	10	8	8

¹⁾ Nezbytné součinitele bezpečnosti jsou zohledněny. Uvedené hodnoty zatížení platí při použití přiloženého vrutu.

²⁾ Garantovaná zatížení tahem nebo smykem.

EasyHook skoba a hák s hmoždinkou DuoBlade

Garantovaná zatížení ¹⁾ samotné kotvy.

Typ		Oko 6		Skoba 6	
Garantovaná zatížení tahem (N_{rec}) nebo smykem (V_{rec})		N_{rec}	V_{rec}	N_{rec}	V_{rec}
Průměr vrutu	[mm]	4	4	4	4
Min. hloubka vrtání	[mm]	28	28	28	28
Garantovaná zatížení v příslušném stavebním materiálu ²⁾					
Sádrokarton 12,5 mm	[kg]	7	5	6	13

¹⁾ Nezbytné součinitele bezpečnosti jsou zohledněny. Uvedené hodnoty zatížení platí při použití přiloženého vrutu.

²⁾ Garantovaná zatížení tahem nebo smykem.

Váš prodejce:

fischer international s.r.o.
Průmyslová 1833 · 250 01 Brandýs nad Labem
Tel. +420 326 904 601
www.fischer-cz.cz · servis@fischer-cz.cz
