



**Mobilita, mnohostranné použití a nejlepší
výsledky – perfektní kombinace.**
Nová kapovací pila KAPEX KS 60

KAPEX KS 60

FESTOOL

Nářadí pro nejnáročnější

Vyrobená s vášní. Vyrobená pro vás.

Mobilita, mnohostranné použití a přesnost – tím vším se vyznačuje nová kapovací pila Festool KAPEX KS 60. Pocítíte to na malé hmotnosti a ergonomických držadlech. Je to vidět na kompaktní konstrukci, LED stínovém světle a úhlové jednotce. Prokazatelné díky drážkovací funkci a možnosti oboustranného naklonění v úhlu 47, resp. 46 stupňů. Patrné na celkové koncepci, která sleduje jediný cíl: nadchnout vás od prvního řezu.



Ideální pro pokládání parket.

Maximální rozsah použití díky oboustrannému pokosovému úhlu až 60 stupňů. S úhlovou jednotkou SM-KS lze přitom na pilu jednoduše a přesně přenést jakýkoli vnitřní a vnější úhel.

Inovativní detaily.

Vynikající kompletní balíček.

Mimořádná mnohostrannost: díky oboustrannému úhlu sklonu až 47, resp. 46 stupňů. Nastavení úhlu se provádí pomocí dobře přístupné a snadno ovladatelné aretace v kombinaci s přesnou úhlovou stupnicí.



Neomezená mobilita: s ergonomickými držadly, navijákem kabelu a přepravní pojistkou je KS 60 ideální pro mobilní použití. S pracovním a transportním podstavcem bude práce mimo dílnu ještě komfortnější.



Optimální výhled na nárys: LED stínové světlo přenáší stín pilového kotouče na obrobek jako přesné vyznačení linie řezu.



Dvojitá přesnost: dimenzovaný na mimořádně silné namáhání a se dvěma kuličkovými ložisky. Dvojitý vodící sloupek Festool zaručuje bezpečné a plynulé vedení pilového kotouče a zajišťuje vysokou přesnost.



Maximální rozsah použití: díky oboustrannému pokosovému úhlu až 60 stupňů. Nastavení úhlu se provádí pomocí zarážky na stole pro rychlý výběr přednastavených pokosových úhlů pomocí aretačních bodů. Libovolně lze zvolit a nastavit všechny další úhly.



Pro dlouhé obrobky: jako bezpečná podpěra slouží individuálně výsuvné rozšíření stolu nebo SYSTAINER SYS 1 – přídatné nožičky navíc zvýší pracovní stůl pily KS 60 přesně do výšky Systaineru.



Jednoduché přenášení úhlů: úhlová jednotka umožňuje rychlé snímání vnitřních a vnějších úhlů a přesné přenášení na pilu. Osa úhlu se určuje bez výpočtů – tím ušetříte čas a vyhnete se chybám.



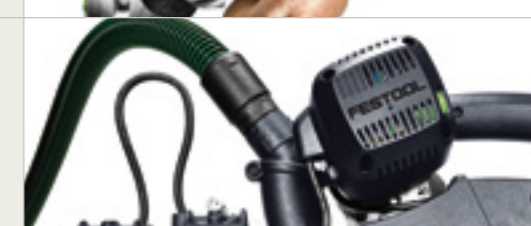
Praktická drážkovací funkce: s omezením hloubky řezu lze rychle a přesně vytvářet i drážky.



Jednoduchá výměna pilového kotouče: díky aretaci vřetena je výměna kotouče hotová obrátem ruky, inbusový klíč je řádně uložený v přihrádce a je kdykoli po ruce.



Čistá práce: odsávací zařízení v kombinaci s mobilním vysavačem Festool odsává třísky rovnou tam, kde vznikají. Pro čistou a zdravou práci.



Připraveny na všechno.



KS 60
Ideální pro mobilní použití.



KS 88
Mnohostranný univerzál.



KS 120
Extra třída ohledně přesnosti, komfortu a řezné kapacity.



Pokosová pila na lišty SYMMETRIC
Specialista na lišty.

Přehled použití

Řezání panelů a laminátu	●	●	●	○
Přířezávání trámů	●	●	●	○
Dvojitě pokosové řezy	●	○	○	○
Vyřezávání drážky se stanovenou hloubkou	●	●	●	○
Kapování/zkracování hliníkových a jiných neželezných profilů	●	●	●	○
Přířezávání soklových a stropních lišt vysokých až 120 mm	○	○	●	○
Přířezávání soklových lišt v ose úhlu	○	○	○	●
Přesné přířezávání lišt	●	●	●	●
Zkracování trámů a prken do tloušťky 60 mm	●	●	●	○
Zkracování trámů a hranolů do tloušťky 88 mm	○	●	●	○

● velmi vhodný ○ vhodný

Technické údaje KAPEX KS 60	
Příkon	1 200 W
Volnoběžné otáčky	1.300–3.500 min ⁻¹
Ø pilového kotouče	216 mm
Hloubka řezu 90°/90°	305 × 60 mm
Hloubka řezu 90°/45°	215 × 60 mm
Úhel sklonu	47°/46°
Pokosový úhel	60°/60°
Rozměry (Š × H × V)	661 × 475 × 430
Ø přípojky odsávání prachu	27/36 mm
Hmotnost	17,8 kg
Hloubka řezu 60°/90° (vlevo)	150 × 60 mm
Hloubka řezu 60°/90° (vpravo)	150 × 60 mm
Hloubka řezu 45°/45° (vlevo)	215 × 40 mm
Hloubka řezu 45°/45° (vpravo)	215 × 20 mm

Rozsah dodávky KAPEX KS 60	
KS 60 E	Obj. č. 561683
Univerzální pilový kotouč HW W36, šroubovací svěrka FSZ 120, montážní nástroj, v kartonu	
KS 60 E-Set	Obj. č. 561728
Univerzální pilový kotouč HW W36, šroubovací svěrka FSZ 120, LED stínové světlo, úhlová jednotka, zvýšení, montážní nástroj, v kartonu	
KS 60 E-UG-Set	Obj. č. 574788
Univerzální pilový kotouč HW W36, šroubovací svěrka FSZ 120, LED stínové světlo, úhlová jednotka, zvýšení, podstavec, montážní nástroj, v kartonu	
KS 60 E-UG-Set/XL	Obj. č. 574789
Univerzální kotouč HW W36, šroubovací svěrka FSZ 120, LED stínové světlo, úhlová jednotka, zvýšení, podstavec, kapovací doraz KS-UG-KS R/L, dorazový jezdec, teleskopický výsuv se stupnicí, vyklápecí noha, montážní nástroj, v kartonu	

Perfektní řezy



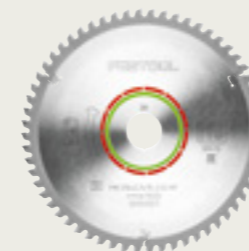
Perfektní kotouč



Univerzální pilový kotouč
216 × 2,3 × 30 W36
Obj. č. **500124**



Pilový kotouč s jemnými zuby
216 × 2,3 × 30 W60
Obj. č. **500125**



Pilový kotouč na laminát
216 × 2,3 × 30 WZ/FA60
Obj. č. **500123**



Pilový kotouč na hliník
216 × 2,3 × 30 TF64
Obj. č. **500122**

➔ Více informací ve specializovaných prodejnách nebo na www.festool.cz/KAPEX

Soustředte se na podstatné: na svou práci.

Do 30 dnů od nákupu se zaregistrujte on-line a zajistěte si všechny služby!
www.festool.cz/register

Bezplatná oprava po dobu 36 měsíců* – včetně opotřebovaných dílů

Ochrana proti krádeži 36 měsíců – také ze stavby

Záruka náhradních dílů 10 let – nebo náhradní nářadí

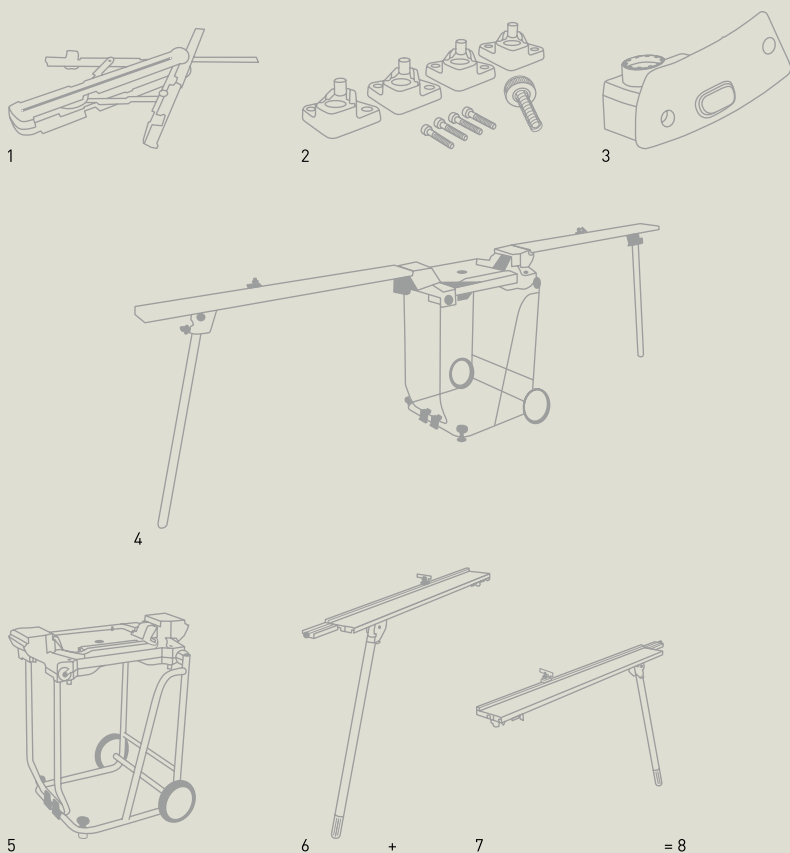
15 dní testování bez rizika – přímo ve vašem pracovním prostředí



Více informací o SERVICE all-inclusive, servisních podmínkách a platnosti je uvedeno na adrese www.festool.cz/service.

*„Bezplatná oprava“ neplatí pro poškození spotřebního materiálu a příslušenství, při nesprávném používání, pro škody při používání jiného než originálního příslušenství nebo náhradních dílů a dále v případě samostatně rozebraného nářadí nebo používání s trvale silným opotřebením.

Systemové příslušenství.



FESTOOL

Nářadí pro nejnáročnější

Festool GmbH

Wertstrasse 20
D-73240 Wendlingen

Zastoupená společností:

Festool CZ s.r.o.

Chelčického 1932
470 37 Česká Lípa
Infolinka: 481 645 162
Prodej: 481 645 226, 474, 161
Servis: 481 645 465, 467
Fax: 481 645 163
E-mail: festool.info@festool.com
servis@festool.com

Technické údaje	Obj. č.
1 Úhlová jednotka SM-KS	200127
2 Zvýšení A-SYS-KS 60	500121
3 Stínové světlo SL-KS 60	500120
4 Podstavec UG-KA-KS 60 Set	202055
5 Podstavec UG-KS 60	200129
6 Kapovací doraz KA-UG-KS 60-L	201907
7 Kapovací doraz KA-UG-KS 60-R	201908
8 = 6+7 Kapovací doraz KA-UG-KS 60-R/L	201909

www.festool.cz

Prodejce

Festool
KAPEX KS 60
Platí od prosince 2016

Obj. č. 66235 CZ/cz



4 014549 293294

Hodnoty vibrací a emisí najdete v návodech k obsluze na www.festool.cz/vibration

Změny a omyly vyhrazeny. Všechny obrázky jsou nezávazné.
Vytvořeno pro Festool GmbH, 73240 Wendlingen, 10/2016