



Přinést. Nasadit. Čistě uříznout.
Akumulátorová okružní pila HKC 55
s kapovací lištou FSK

HKC 55

FESTOOL
Nářadí pro nejnáročnější

Větší nezávislost. Větší přesnost. HKC 55 s kapovací lištou FSK.

Pro větší mobilitu při práci se dřevem: akumulátorová okružní pila HKC 55 s kapovací lištou FSK ukazuje, co dneska může zvládnout pila na střeše. Bez síťové zásuvky a kabelu zabezpečí rychlé, přesné a čisté řezy.

O vysoký výkon se přitom postará vysoce výkonný 5,2 Ah akumulátor a efektivní motor EC-TEC s 4.500 ot/min. A o maximální přesnost a přesné úhly kapovací lišta s dorazovým systémem. Tak, jak je to jinak možné pouze při stacionární práci. K efektivní práci přispívá rovněž vyvážené rozložení těžiště, jednoduchá obsluha kyvného krytu a chytré nastavení úhlu a hloubky řezu.

Pro větší nezávislost a přesnost: akumulátorová okružní pila HKC 55 s kapovací lištou FSK.

Zacvaknout – a hotovo. HKC 55 lze hravě spojit s kapovací lištou FSK, která se dodává ve třech délkách. Obratem tak vznikne mobilní, snadno ovladatelný kapovací systém pro precizní a úhlově přesné řezy.

Koncentrovaný výkon: kombinace 18V lithium-iontového akumulátoru a bezuhlíkového motoru EC-TEC s integrovaným řízením zabezpečuje imponující řezný výkon. Nezávisle na síťové zásuvce a kabelu.



HKC 55



Stejná práce. Přesněji a rychleji hotová.



Nezáleží na tom, jak musíte vysoko a jak různorodé jsou požadavky – akumulátorová okružní pila HKC 55 s kapovací lištou FSK umožňuje čisté řezy s přesným opakováním prakticky kdekoli. Tak se například s komfortním dorazovým systémem zkracování střešních latí podaří ještě přesněji. A o požadovanou rychlost se postará výkonný 18V akumulátor a silný motor EC-TEC. Abychom nezapomněli: vypilovaná ergonomie a nízká vlastní hmotnost rovněž přispívají k tomu, aby šla práce snáze od ruky.



Komfortní a bezpečné – dálkové ovládání kyvného krytu: pro snadnou práci a volný výhled na pilový kotouč jednoduše stisknete páčku na přední rukojeti. Kyvný kryt hned uvolní kotouč.



Nárys = řez. Přesná práce také při pokosových řezech až 50°. Při práci s HKC 55 v kombinaci s vodící nebo kapovací lištou je nakreslená hrana i při pokosovém řezu stále shodná s hranou řezu.



Promyšlený dorazový systém: kapovací lišta je vybavená dorazovým systémem, který umožňuje úhlové řezy od 0° do 60° s přesným opakováním – v obou směrech. Skvěle vhodné pro sériové řezy např. při obkládání fasády.



Přesné vedení: svou mnohostrannost dokazuje HKC 55 také ve spojení se systémem vodící lišty Festool. Tak lze při použití FS 1400/2 rychle a přesně rezat například izolační desky.

SERVICE all-inclusive



Ještě větší jistota: HKC 55 se SERVICE all-inclusive. Abyste si zajistili 36měsíční ochranu proti krádeži a další výhody, jednoduše si zaregistrujte svou novou HKC 55 do 30 dnů od zakoupení on-line na: www.festool.cz/service.

Nejen pila, nýbrž kapovací systém.

Akumulátorová okružní pila HKC 55 s kapovací lištou FSK. Kapovací systém pro větší nezávislost spojuje přesnost a efektivitu s vysokou uživatelskou přívětivostí, optimalizovanou ergonomií a jednoduchým ovládáním. Vlastnosti jako například nastavení hloubky řezu s funkcí zanoření, dálkové ovládání kyvného krytu, vodící klín a výměna pilového kotouče FastFix přitom poskytují nejlepší možné pracovní podmínky. A kapovací lišta precizní řezy s přesným opakováním.



FSK

Rychlouzávěť: HKC 55 lze obratem ruky spojit s kapovací lištou nebo ji z ní demontovat. Podle toho, zda chcete řezat s vedením nebo v ruce.

Dorazový systém: pevné příložné čepy a nastavitelný doraz umožňují přesně opakovatelné úhlové řezy od -60° do $+60^\circ$. Pro jednoduchou práci nejpoužívanější nastavení úhlů v liště zaskočí.

Funkce zpětného pohybu: pro nepřetržitou připravenost k použití je kapovací lišta vybavená dorazovým jezdcem a integrovanou stahovací gumou, která HKC 55 automaticky vrátí do výchozí polohy.

HKC 55

Naprostο snadné nastavení hloubky řezu: Jednoduše stisknete páčku a pomocí dobře viditelné a odečitatelné stupnice nastavíte požadovanou hloubku řezu, páčku uvolníte – hotovo. V kombinaci s funkcí zanoření jsou tak snadno a pohodlně možné také ponorné řezy s přednastavenou hloubkou.



Dálkové ovládání kyvného krytu: pro volný výhled na pilový kotouč lze kyvný ochranný kryt pomocí ovládání na přední rukojeti přesunout dozadu a tak uvolnit pilový kotouč. A ruce přitom zůstanou v bezpečné vzdálenosti od pilového kotouče.



Vodící klín pro vysokou bezpečnost: vodící klín umožňuje nerušené řezání bez pnutí, které je tím pádem bezpečné. Protože je integrovaný v pružně uloženém kyvném krytu, jsou možné i bezproblémové a bezpečné ponorné řezy.



Průzor a ukazatel řezu: otevřená konstrukce a průzor na vnitřní straně umožňují dobrý výhled na narýsovanou čáru řezu a pilový kotouč. Přesnost navíc zvyšuje průběžný ukazatel řezu.



Výměna pilového kotouče FastFix: rychle, jednou rukou a bez použití nástroje. Šetří čas. A zvyšuje kvalitu. Protože práce s pilovým kotoučem odpovídajícím materiálu se tak stane samozřejmostí.

HKC 55: v nejlepší společnosti.
Vítejte v systému Festool pro práci se dřevem.









Ještě větší nezávislost. 18V třída Festool.

Řezání, vrtání, šroubování. S vytrvalostí. S přesností. S absolutní lehkostí. 18V třída umožňuje nezávislost na síťové zásuvce a zaručuje vždy ty nejlepší výsledky. S kombinací vysoce výkonných akumulátorů 5,2 Ah a bezuhlíkového motoru EC-TEC.

Pro nářadí, které udává takt ohledně výkonu, otáček a příklepové energie. U kterého se perfektně doplňuje dynamika, komfort a efektivita a které díky tomu zabezpečuje svižnější rytmus při práci. A které se službami SERVICE all-inclusive jako přídatkem poskytuje vše, aby vás každý den znovu nadchlo.

18V třída Festool – pro ještě větší nezávislost při práci se dřevem.

>>> Více informací na www.festool.cz/unplugged



QUADRIVE. Výkonné šroubování, přesné vrtání.

18 V pro větší nezávislost při práci se dřevem. A výkon, který očekává každý profesionál pracující se dřevem: pro šrouby až 8x 300 mm, pro vrtání s otáčkami až 3.800 ot/min. a samozřejmě: s rozhraním FastFix a úhlovým nástavcem.

HKC 55. Větší nezávislost, větší přesnost.

S 18V akumulátorem, motorem EC-TEC a kapovací lištou FSK se akumulátorová okružní pila HKC 55 postará o přesné a opakovatelné úhlové řezy. Prakticky kdekoli. A prakticky v každé situaci.

POWERSELECT

**Jednoduchý výběr. Jednoduché kombinování.
Jednoduše třída.**

S PowerSelect máte všechny možnosti otevřené: základní soupravy pro perfektní začátek, varianty Basic jako účelné doplnění systému a dokoupení akumulátoru jako příslušenství a nabíječky. Zkrátka: koupíte si jen to, co skutečně potřebujete.

>>> Více informací na www.festool.cz/powerselect

BASIC

Základní nářadí HKC 55 v Systaineru

Kupte si základní nářadí a používejte stávající akumulátory. Perfektní doplnění v systému Festool.



ENERGY

5,2Ah akumulátor a nabíječku lze zakoupit samostatně

Dokupování bez léčky spočívající v navýšené ceně. I cena akumulátorů jako příslušenství a nabíječky je férová a bez skryté příirážky.



SERVICE all-inclusive od nynížška také pro nabíječku a akumulátory jako příslušenství

ZÁKLADNÍ SOUPRAVA

Základní nářadí HKC 55 v Systaineru

- + 2x akumulátor 5,2 Ah
- + nabíječka
- + kapovací lišta FSK 420

Otevřít, vyjmout, začít. Základní souprava pro perfektní vstup do systému Festool.



>>> Více informací na www.festool.cz/unplugged

Technické údaje | Rozsah dodávky | Příslušenství



Technické údaje HKC 55	
napětí akumulátoru	18 V
volnoběžné otáčky	4.500 min ⁻¹
průměr pilového kotouče	160 mm
hloubka řezu 0°, 90°	0–55 mm
hloubka řezu 45°/50°	42/38 mm
rozsah úhlu	0–50°
přípojka pro odsávání prachu	27/36 mm
kapacita akumulátoru Li-Ion	5,2 Ah
hmotnost (s akumulátorem)	4,1 kg

Obsah dodávky: akumulátorová okružní pila HKC 55	Obj. č.
Akumulátorová okružní pila HKC 55 Li 5,2 EB-PLUS-FSK420 2x akumulátor Li-Ion 5,2 Ah, nabíječka TCL 3, standardní pilový kotouč z tvrdokovu W18, montážní nástroj, kapovací lišta FSK 420, v Systaineru SYS 4 T-LOC	564624
Akumulátorová okružní pila HKC 55 Li 5,2 EB-PLUS-FS 2x akumulátor Li-Ion 5,2 Ah, nabíječka TCL 3, standardní pilový kotouč z tvrdokovu W18, montážní nástroj, vodící lišta FS 1400/2, v Systaineru SYS 4 T-LOC	564632
Akumulátorová okružní pila HKC 55 Li 5,2 EB-PLUS 2x akumulátor Li-Ion 5,2 Ah, nabíječka TCL 3, standardní pilový kotouč z tvrdokovu W18, montážní nástroj, v Systaineru SYS 4 T-LOC	767690
Akumulátorová okružní pila HKC 55 EB Li-BASIC Standardní pilový kotouč z tvrdokovu W18, montážní nástroj, v Systaineru SYS 4 T-LOC	564636

Technické údaje: kapovací lišty	1	2	3
	FSK 250	FSK 420	FSK 670
délka řezu (při tloušťce materiálu 50 mm)	250 mm	420 mm	670 mm
úhlové řezy	-45° – +60°	-60° – +60°	-60° – +60°
hmotnost	0,97 kg	1,25 kg	1,64 kg

Technické údaje: pilové kotouče	4	5	6
	Standardní pilový kotouč na tenký řez 160x1,8x20 W18	Pilový kotouč s jemnými zuby na tenký řez 160x1,8x20 W32	Pilový kotouč Panther na tenký řez 160x1,8x20 PW12
	Na všechny druhy dřevěných materiálů, desky ze stavebních materiálů, měkké plasty, hrubý řez	Na všechny dřevěné materiály, desky s povrchovou vrstvou, MDF, jemný řez	Pro rychlé řezání s vynaložením malé síly, zejména pro podélné řezy do masivního dřeva
průměr	160 mm	160 mm	160 mm
šířka řezu	1,8 mm	1,8 mm	1,8 mm
Ø otvoru	20 mm	20 mm	20 mm
počet zubů	18	32	12
upínací úhelník	25°	5°	25°
tvar zubů	Se střídavými zuby	Se střídavými zuby	Se střídavými zuby

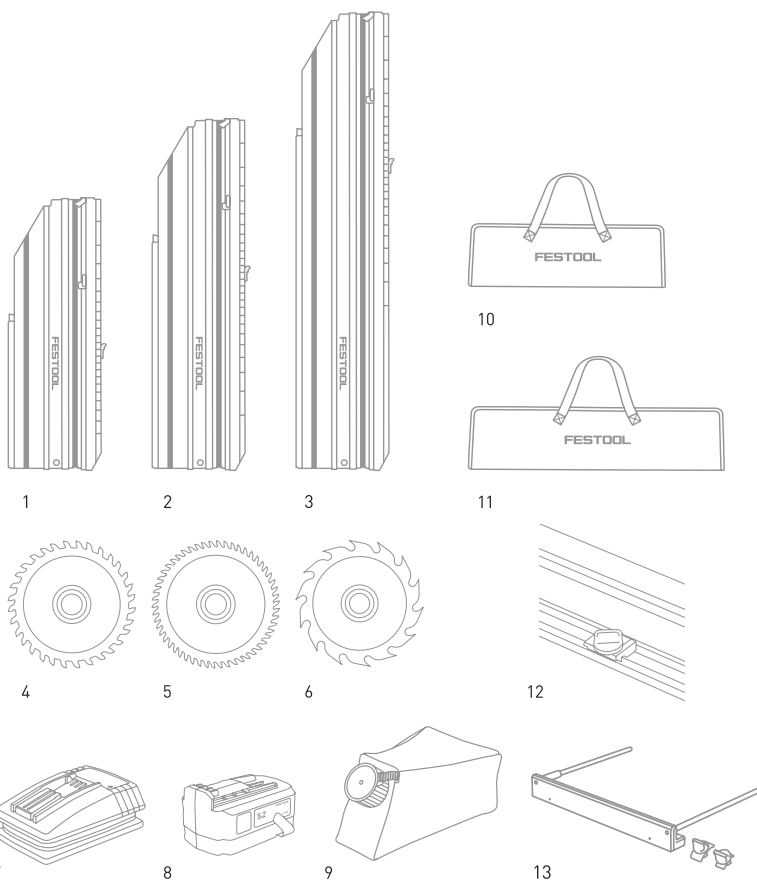
➔ Více informací ve specializovaných prodejnách nebo www.festool.cz/hkc55

PROSTĚ SPOLEHLIVÝ.

Pevně spojené s jakýmkoli
nářadím Festool:

SERVICE all-inclusive*

NOVINKA SERVICE all-inclusive
také pro akumulátory jako
příslušenství a nabíječku. Zcela
jednoduše. Přímo. A bez
registrace.



Rozsah dodávky: příslušenství		Obj. č.
1	Kapovací lišta FSK 250	769941
2	Kapovací lišta FSK 420	769942
3	Kapovací lišta FSK 670	769943
4	Standardní pilový kotouč na tenký řez 160x1,8x20 W18 Na všechny druhy dřevěných materiálů, desky ze stavebních materiálů, měkké plasty, hrubý řez	500458
5	Pilový kotouč s jemnými zuby na tenký řez 160x1,8x20 W32 Na všechny dřevěné materiály, desky s povrchovou vrstvou, MDF, jemný řez	500459
6	Pilový kotouč Panther na tenký řez 160x1,8x20 PW12 Pro rychlé řezání s vynaložením malé síly, zejména pro podélné řezy do masivního dřeva	500460
7	Nabíječka TCL 3	499335
8	Akumulátor BPC 18 5,2 Ah-Li Ion	500435
9	Vak na prach SB-TSC	500393
10	Ochranný vak FSK 420-BAG Transportní vak s řemenem přes rameno pro FSK 420, FSK 250	200160
11	Ochranný vak FSK 670-BAG Transportní vak s řemenem přes rameno pro FSK 670	200161
12	Doraz proti zpětnému rázu FS-RSP	491582
13	Paralelní doraz PA-HKC 55	500464

➔ **Vodící lišty** ve velikostech 800 mm až 5.000 mm a další **pilové kotouče do okružních pil** najdete na www.festool.cz

SERVICE
all-inclusive



36měsíční ochrana nákladů na opravy

Ochrana proti krádeži v délce 36 měsíců

15denní koupě bez rizika

Dostupnost náhradních dílů po dobu 10 let

* Zaregistrujte nářadí Festool do 30 dnů od nákupu on-line ke službě SERVICE all-inclusive a potvrďte servisní podmínky. Více informací o servisních podmínkách a omezeních na www.festool.cz/service.



SERVIS all-inclusive: 36měsíční záruka na ochranu nákladů i na díly podléhající rychlému opotřebení, ochrana proti krádeži a mnohé další.
Více informací na www.festool.cz/service



Odběr starého náradí, recyklace, redukce odpadu.
Pro čisté životní prostředí.
Více informací na www.festool.cz

FESTOOL

Nářadí pro nejnáročnější

Festool GmbH

Wertstrasse 20
D-73240 Wendlingen

Festool CZ s.r.o.

Chelčického 1932
470 37 Česká Lípa
Infolinka: 481 645 162
Prodej: 481 645 226, 474, 161
Servis: 481 645 465, 467
Fax: 481 645 163
E-mail: festool.info@festool.com
servis@festool.com

www.festool.cz

Prodejce

Festool
HKC 55
Platí od dubna 2015

Obj. č. 64845 CZ/cz



Hodnoty vibrací a emisí najdete v návodech k obsluze na www.festool.cz/vibration

Změny a omyly vyhrazeny. Všechny obrázky jsou nezávazné.
Vytvořeno pro Festool GmbH, 73240 Wendlingen, 04/2015