

Perfektní hrany

Uživatelská příručka systému CONTURO.



FESTOOL

Nářadí pro nejnáročnější

Perfektní hrany.

Uživatelská příručka pro systém CONTURO.

Dovolte, abych se představil, Wolfgang Reines.
Truhlář. Produktový manažer. Vynálezce.

Při návštěvě truhlářství mi vždycky bijí v hrudi dvě srdce. Jednak si užívám vůně čerstvého dřeva, znám typický zvuk pily při řezání dřeva. A raduji se z atmosféry, která je mi jako vyučenému truhláři pořád ještě důvěrně známá. Potom se ale hned přistihnu, že jako produktový manažer sleduji ze zcela zvláštního úhlu pohledu každou pracovní situaci, každý proces, ba dokonce i každý individuální pohyb ruky. Jak vyhledávám rozhovor s mistrem, abych se dozvěděl víc o pracovních procesech. Nebo diskutuji s řemeslníky a získávám při tom cenné podněty, jak se například člověk dostane rychleji k požadovanému výsledku, co by třeba pomohlo pro práci šetrnější k materiálu. Nebo také nápady, pomocí kterých by bylo možné dosáhnout celkově lepšího pracovního výsledku.

Přesně tak vznikla také koncepce „Perfektní hrany“. S olepovačkou hran CONTURO jako centrálním ručně vedeným elektrickým strojem pro profesionální olepování hran, která není zamýšlena jako náhrada za stacionární stroj na olepování hran, ale spíše jako účelné systémové řešení pro výrobu malých sérií. Nebo rychle a vysoce kvalitní olepování hran také u oblouků konvexních nebo konkávních tvarů. Systém, který zaručuje excelentní výsledky, který se vyznačuje jednoduchým ovládním. Ale především vám poskytne nové možnosti ještě individuálněji plnit přání vašich zákazníků.



Obsah

STRANA

1	Perfektní hrany. CONTURO jako součást systému.	10
2	Základní vědomosti o systému CONTURO	14
3	Cesta k perfektním hranám	18
3.1	Příprava obrobku	20
3.2	Příprava stroje a hrany	22
	Příprava stroje	22
	Informace o displeji	23
	Výběr hrany a oříznutí na správnou délku	24
	Nastavení výšky hrany	25
3.3	Mobilní olepování hran	26
	Mobilní olepování rovných hran a přesné oříznutí	27
	Mobilní olepování tvarových dílců se zaoblením	29
	Olepování dlouhých hran	31
	Mobilní olepování kruhové desky a vytvoření perfektního spoje	33
	Olepování vnitřních rohů	38
3.4	Stacionární olepování hran	40
	Stacionární olepování rovných hran	42
	Stacionární olepování zkosených hran	44
	Stacionární olepování malých tvarových dílců	45
3.5	Dokončování hran	46
	Zarovnávací frézování hran, hlazení a odstraňování přesahů	47
	Zvláštnosti při frézování zkosených hran	48
	Dokončování rohů	49
	Čištění hran	49
	Broušení a leštění hran	50
	Hrany s vysokým leskem	53

4	Informace o hranách	54
5	Informace o nanášení lepidla	58
	Systém nanášení lepidla olepovačky CONTURO	61
	Správná teplota	61
	Optimální přívod lepidla podle materiálu	61
	Doplňování lepidla	62
	Změna barvy	63
6	Tipy a triky	66
	Montážní plán pracovní stanice VAC SYS	68
	Adaptace VAC SYS na MFT	72
	Práce s odsáváním	73
7	Rozsah dodávky, technické údaje	74
	CONTURO	76
	Příslušenství pro CONTURO	77
	Stacionární práce s CONTURO	79
	Hranová frézka MFK 700 Basic	80
	Příslušenství pro hranovou frézku	80
	Doplňující systémové příslušenství – VAC SYS	81
	Doplňující systémové příslušenství – MFT	82

Hrana. Součást designu.

Hezké zakončení je ozdobou všeho. To platí zejména pro hrany stolů, skříní, kancelářského vybavení. Tedy všude tam, kde zakončení nepředstavuje jenom konec, ale je přinejmenším stejně tak důležité jako samotný obrobek. Neboť pokud není perfektní zakončení, nevyznačuje se vysokou kvalitou celý obrobek. Je viditelná spára s lepidlem nebo se usazuje špína. V nejhorším případě lze hranu dokonce rozpoznat i na dotek. A protože Festool se vždy vyznačuje dokonalostí do posledního detailu, věnovali jsme se teď také zakončení. Nechtěli jsme jen dosáhnout možnosti olepovat hrany s téměř neviditelnými spárami, nýbrž systémového řešení pro perfektní hrany, jehož součásti budou opět perfektně navzájem sladěné. Takže stroj, příslušenství a spotřební materiál půjdou ruku v ruce. Více informací v této příručce.





CONTURO. Srdce perfektní hrany.

Olepovačka hran CONTURO umožňuje jednoduché olepování pravoúhlých součástí až po komplexní libovolné tvary: zaoblení, poloměry, konvexní a konkávní tvary až po vnitřní poloměr 50 mm a minimální vnější poloměr 25 – 30 mm (v závislosti na materiálu a tloušťce hrany).

Pro doplnění poskytuje CONTURO v kombinaci se stacionárním zařízením ale také možnost v profesionální kvalitě olepovat zkosené hrany. V zásadě lze rychle a jednoduše lepit hrany ve všech klasických provedeních – od dřevěných, plastových až po melaminové – a s ohledem na příslušné materiály o výšce 18 – 65 mm a tloušťce hrany 0,5 – 3,0 mm.



Perfektní hrany

1



>>>>>>> PRÁCE S MFT



>>>>>>> PRÁCE S VAC SYS



>>>>>>> PŘÍPRAVA OBROBKU



1. Perfektní hrany. CONTURO jako součást systému.

CONTURO se jako srdce perfektní hrany postará o samotný proces olepování. Systém, který ho doplňuje, pak o všechny další pracovní kroky. Od čistého přířezu, resp. frézování deskového materiálu, přes nanášení lepidla, přitlačení hrany, oříznutí a zarovnávací frézování, až po hlazení a leštění – systém Festool umožňuje vše ve stejné profesionální a čisté kvalitě, jako to doposud dokázaly jen stacionární stroje.



>>>>>>> LEPIDLA



>>>>>>> OŘÍZNUÍ HRAN



>>>>>>> SPECIÁLNÍ PŘÍSLUŠENSTVÍ





>>>>>>> PERFEKTNÍ DOKONČOVÁNÍ HRAN

SYSTEM



CONTURO

>>>>>>> OLEPOVÁNÍ HRAN



>>>>>>> STACIONÁRNÍ PRÁCE

PŘÍSLUŠENSTVÍ

Základní vědomosti o systému CONTURO

2

2. Základní vědomosti o systému CONTURO

Kromě všech promyšlených detailů, kterými se stroj vyznačuje, zaujme CONTURO především jedním: nepřekonatelnou ergonomií. Šikmo zabudovaný nanášecí systém zaručuje optimální rozložení hmotnosti, zatímco tlak z rukojetí se automaticky přenáší na přítlačný váleček – pro nenamáhavou práci. Působení síly přitom probíhá nezávisle na výšce hrany, protože stroj se vede pevně na horní straně obrobku. Kromě toho to zjednodušuje nastavení výšky hrany a umožňuje lepší výhled na olepování hrany přes opěrnou desku.



1	RUKOJEŤ	5	TLAČÍTKO START	9	NASTAVENÍ VÝŠKY HRANY
2	PŘEDVOLBA TEPLOTY	6	TLAČÍTKA MENU	10	PŘIHRÁDKA NA LEPIDLO
3	VYPÍNAČ	7	DISPLEJ	11	ODSÁVACÍ HRDLO
4	RYCHLOST POSUVU	8	TLAČÍTKO DOPLNĚNÍ	12	SÍŤOVÁ PŘÍPOJKA



- 13 STŘEDNÍ DESKA
- 14 PŘÍTLAČNÝ VÁLEČEK
- 15 VTAHOVACÍ VÁLEČEK
- 16 ZACHYCOVAČ KAPEK

- 17 TRYSKA
- 18 OPĚRNÁ DESKA
- 19 RUKOJEŤ



Cesta k perfektním hranám

3

3.1 Příprava obrobku

Pro dosažení perfektního dokončování hran je nutné příslušný obrobek optimálně připravit. K tomu existují různé možnosti: přířez na formátovací okružní pile s předřezávacím agregátem, s ponornou pilou Festool TS 55 R v souhře s vodící lištou a chráničem proti otřepům nebo také v kombinaci s horní frézou Festool a vodící lištou. Nezáleží na tom, který systém zvolíte: obrobek by měl být pro následující olepování hran 100% čistý a bez otřepů.



PONORNÁ PILA TS 55 R/TS 75



HORNÍ FRÉZKA OF 1400/OF 2200





3.2 Příprava stroje a hrany

Před uvedením do provozu se musí na stroji CONTURO provést nastavení. Displej na zařízení vás automaticky a pohodlně provede jednotlivými kroky.

Příprava stroje



1

Pomocí dodaného šroubu nejprve upevněte opěrnou desku.



2

Před prvním uvedením do provozu vložte minimálně dvě patrony lepidla.

ZMĚNA BARVY → str. 63

Změna barvy, doplňování atd. → kapitola 5



3

Spínačem pro předvolbu teploty nastavte teplotu podle zvolené barvy lepidla.

SPRÁVNÁ TEPLOTA

Stupeň 1 = 190 °C pro lepidlo přírodní barvy

Stupeň 2 = 200 °C pro bílé lepidlo



4

Držte stisknutý vypínač, dokud se na displeji nezobrazí logo Festool.



Stroj se rozezhřívá, dokud není dosaženo požadované teploty. Následuje fáze prohřátí, během které displej bliká. Jakmile se barva displeje změní z červené na zelenou, je stroj připraven k provozu.

CONTURO potřebuje na rozezhřátí a prohřátí přibližně osm minut. Díky tepelně odpojené lepicí jednotce je zajištěno, že se povrch stroje nezahřívá a nehrozí nebezpečí popálení.



TIP Teplotu můžete nastavit také individuálně: držte stisknuté tlačítko Mode, dokud nezačne blikat ukazatel teploty. Pomocí tlačítek se šipkami nastavte požadovanou teplotu a potvrďte pomocí OK.

MNOŽSTVÍ LEPIDLA → str. 61
Pro přizpůsobení množství lepidla → kapitola 5

NASTAVENÍ JEDNOTEK
Ukazatel lze přepnout ze stupňů Celsia na stupně Fahrenheit a z metrů na stopy.

Informace o displeji



ZBÝVAJÍCÍ DÉLKA HRANY

TEPLOTA VE °C NEBO °F

NASTAVENÍ TEPLoty

MNOŽSTVÍ LEPIDLA

Tlačítka se šipkami

RYCHLOST POSUVU

MODE (REŽIM)

Na displeji vidíte, kolik metrů hrany při nastavené výšce hrany a množství lepidla lze olepit. Navíc se zobrazuje skutečná teplota.

Výběr hrany a oříznutí na správnou délku



Výšku hrany zvolte podle tloušťky připraveného deskového materiálu, přičemž přesah výšky hrany musí být cca 4 mm.



U délky hrany byste měli přidat asi 10 cm.

HRANY DELŠÍ NEŽ 1,5 M → str. 31

Pokud jsou hrany delší než 1,5 m, je pohodlnější pracovat se zásobníkem na hrany.



Pro čisté rozdělení hranovou pásku (plastovou hranu) jednoduše nařízněte nožem.



Poté ji lze snadno odlomit.

Nastavení výšky hrany



Nasuňte hranovou pásku do vedení pásky.

POZOR Mějte na vědomí, že nastavení výšky hrany je možné jen při provozní teplotě.



Nastavte výšku hrany pomocí otočného knoflíku tak, aby hranová páska nahoře i dole přiléhala. Poté ovladač otočte o 1 až 2 zářázky zpět, aby měla hranová páska mírnou vůli.



Stiskněte krátce tlačítko Start.



Když se objeví symbol vedení pásky, zaveďte hranu při současně zapnutém posuvu, aby došlo k jejímu vtažení. Jakmile se na displeji zobrazí symbol odškrtnutí, dosáhla hrana počáteční polohy a stroj je připraven k olepování.

3.3 Mobilní olepování hran



Stroj CONTURO je nyní připraven k nalepování hrany na obrobek. Při tom je důležité, aby byl obrobek bezpečně upnutý. Na multifunkčním stole můžete používat buď šroubové svěrky nebo pákové svěrky nebo můžete použít vakuový upínací systém VAC SYS, příp. kombinaci obou možností. V našem příkladu je upnutí provedeno pomocí systému VAC SYS, neboť obrobek je tak volně přístupný ze všech stran – ideální právě pro olepování kruhových obrobků.



VAC SYS



MFT

Další informace k práci se systémem VAC SYS, resp. MFT a montážní plán pracovní stanice naleznete v kapitole Tipy a triky. → str. 66

Mobilní olepování rovných hran



Přiložte stroj CONTURO s vtaženou hranovou páskou opěrnou deskou k obrobku. Při tom udržujte mezi obrobkem a přítlačným válečkem vzdálenost asi 2 cm. Důležité je vyrovnaní polohy stroje do úhlu 90° k hraně desky. Označovací ryska se při tom nachází na začátku desky.



Stiskněte opět tlačítko Start. Na hranu je automaticky nanášené lepidlo a hrana je přiváděna k obrobku. Stroj nyní pracuje automaticky, aniž by bylo potřeba držet stisknuté tlačítko Start.



Jakmile bude hrana vidět vpravo od označení, začněte s olepováním tak, že povedete stroj podél hrany obrobku. Posuv je přitom zajišťován automaticky zařízením, vaším úkolem je pouze vést stroj s rovnoměrným přítlakem.



Můžete volit mezi dvěma rychlostmi. Změna rychlosti je možná kdykoli a to i během procesu olepování: jednoduše krátce stiskněte tlačítko rychlosti posuvu a stroj hned zpomalí, resp. zrychlí. Výhodou je toto zejména při olepování zaoblení s malým poloměrem.

Mobilní olepování rovných hran (pokračování) a přesné oříznutí



5

Na konci olepovaného obrobku sejměte stroj ve směru posuvu hrany.

POZOR Roztavené lepidlo, např. na konci hrany, může být velmi horké.



6

Nyní se provede oříznutí pomocí kapovačky Festool KP 65/2: zaveďte hranovou pásku mezi kapovací nože, umístěte kapovačku rovnoběžně k obrobku až k dorazovým kolíčkům a stiskněte rukojeti k sobě.



7

Oboustranná doseďací plocha kapovačky umožňuje stejně dobře a ergonomicky ořezávat levé i pravé hrany desek.

TIP Nechte konec hrany před oříznutím vychladnout a dbejte na to, aby byl kapovací nůž ostrý, abyste vždy dosáhli přesného a čistého řezu. Tupé a poškozené kapovací nože je třeba vyměnit – nové nože lze obdržet jako náhradní díly.



8

Výsledek: přesně oříznutá hrana.

Mimochodem: kapovačka KP 65/2 se hodí pro hrany s výškou 18–65 mm a s tloušťkou 0,5–2,0 mm. Díky umístění rukojetí kapovačky ve směru ořezávání je práce i v případě silnějších hran výrazně jednodušší.

KRUHOVÉ DESKY → str. 33

Pro oříznutí v místě styčné spáry lze kapovačku KP 65/2 několika málo pohyby lehce přenastavit.

Mobilní olepování tvarových dílců se zaoblením

Obecně lze se strojem CONTURO olepovat zaoblení s vnitřním poloměrem 50 mm a minimálním vnějším poloměrem 25 – 30 mm. Při tom platí: čím je materiál hranové pásky silnější a křehčí, tím větší musí být poloměr. Při lepení pásky na oblé obrobky postupujte principiálně stejně jako u rovných hran. Je však navíc třeba dbát na některé detaily.

3



1

Na malé poloměry a špatně přístupná místa je vhodné použít přídatný váleček (příslušenství). Ten zvětšuje poloměr ohybu hrany a poskytuje další přítlačný bod při olepování k dosažení lepšího nalepení v těchto situacích. Přídatný váleček namontujete nasunutím do příslušné drážky, až váleček zapadne a zajistí se.



2

V případě malých vnějších poloměrů pomáhá přídatný váleček tím, že je hrana na oblé části přítlačována oběma válečky.



3

Malé vnitřní poloměry olepíte nejlépe pouze s přídatným válečkem.

MALÉ POLOMĚRY Při olepování zaoblení s malým vnitřním nebo vnějším poloměrem přepněte rychlost posuvu na 1. stupeň. Stiskněte k tomuto účelu jednoduše tlačítko nastavení rychlosti posuvu před zahájením práce nebo během práce.

Mobilní olepování tvarových dílců se zaoblením (pokračování)



Stejně jako při olepování rovných hran ořízněte přečnívající konec hrany pomocí kapovačky.



Použití přidavného válečku je vhodné i při nalepování tuhých a křehkých hran. Díky němu má hrana větší poloměr ohybu a nedojde tak lehce k jejímu zlomení.

TIP V případě malých vnějších poloměrů a dřevěných hran nalepte místo jedné silné hrany několik tenkých vrstev dýhy na sebe.



Olepování dlouhých hran

V případě hranových pásek s délkou nad 150 cm nastává riziko, že se páska obrousí nebo znečistí o podlahu nebo se někde zahákne. Tomu lze jednoduše zamezit pomocí zásobníku na hrany (příslušenství). V něm je hranová páska narolována a je tak zajištěn její rovnoměrný přísun v čistém stavu. Zpracovávat tak můžete čistě a snadno hrany až do délky 8 m*.

* V závislosti na materiálu příslušné hranové pásky (rozměry: výška 18–45 mm, tloušťka 0,5–2,0 mm).

3



Nejprve namontujte zásobník na hrany – jednoduše a bez použití nářadí tím, že ho nasadíte na příslušné kolíky a zaaretujete pomocí zámku.



Jelikož se zásobníkem na hrany nelze pracovat přímo s materiálem v roli, musí se hranová páska nejdříve zkrátit a navinout pohledovou stranou dovnitř.



Svinutou hranovou pásku vložte do zásobníku na hrany a konec pásky při tom nastavte do směru vtahování hrany do stroje.



Spusťte vtahování hrany do stroje jedním stisknutím tlačítka Start. Nasuňte hranovou pásku v místě zploštělých okrajů zásobníku na hrany do vtahování. Jakmile dojde k vtažení pásky, je zařízení připravené k olepování.

Oleповání dlouhých hran (pokračování)



5

Nyní hranu jako obvykle začněte nalepovat na obrobek.



6

Hranová páska je bezpečně přiváděna k obrobku ze zásobníku.



UPOZORNĚNÍ Se zásobníkem na hrany lze bez potíží zpracovávat také vyšší hrany.

Mobilní olepování kruhové desky

Nejnáročnější při olepování kruhových desek je zakončení – místo, kde se setkávají oba konce hran a je nezbytné vytvořit čistý přechod. I k tomu je kapovačka Festool nanejvýš praktická.

3



Zejména při lepení hran kolem celého obvodu desek je důležité, aby byl obrobek přístupný ze všech stran, aniž by bylo nutné předělávat pracovní uspořádání. Doporučuje se v tomto případě použít vakuový upínač VAC SYS – s jeho pomocí lze obrobky rychle a bezpečně upnout a současně je lze otáčet o 360° a naklápět až do úhlu 90°.



Pro nejrůznější obrobky jsou k dispozici talíře různého tvaru, které můžete měnit jednoduše bez použití nářadí. Vyrobeny jsou z kvalitního plastu, který je natolik měkký a pružný, že nepoškodí a nepoškrábe ani plochy vyleštěné do vysokého lesku.



Při odřezávání hranové pásky dbejte na to, abyste přidali rezervu přibližně 10 cm. Počátek odřízněte přesně v pravém úhlu, neboť tento zkracovací řez automaticky vytvoří jednu část spoje.



Hranu poté olepte běžným způsobem. Zásobník na hrany je zde opět praktický tím, že umožňuje úplnou volnost pohybu a zajišťuje ochranu hrany.





Mobilní olepování kruhové desky (pokračování) a vytvoření perfektního spoje



3

V konečné fázi dbejte na to, aby nedošlo k nalepení přesahující délky hranové pásky na již olepený počáteční kus hrany.



4

TIP U choulstivých materiálu ochraňte počátek hrany nalepením lepicí pásky, aby se na něj nedostalo žádné lepidlo.



5

POZOR Když potřebujete hranu uchopit, mějte na vědomí, že lepidlo může být ještě horké.



6

Přestavte kapovačku do nastavení „Styčná spára“.

NASTAVENÍ STYČNÉ SPÁRY

Nastavení kapovačky → viz návod k obsluze

Vytvoření perfektního spoje (pokračování)



7

Na hranové pásce označte místo řezu.



8

Přesahující část hranové pásky zaveďte přes dorazový kolík mezi kapovací nože. Přitlačte kapovačku až k dorazovému kolíku směrem dopředu k obrobku, aby již nalepená hranová páska dolehla k vnitřnímu dorazu.



9

Kapovačku umístěte tak, aby se označení na hranové pásce nacházelo přibližně mezi kapovacími noži. Pro přesné seřízení použijte poté jemné nastavení: na stupnici poznáte, zda musíte oříznout větší nebo menší část hranové pásky. Jakmile se označení nachází přesně mezi kapovacími noži, hranovou pásku ořízněte.

TIP Abyste dosáhli přesného vyrovnaní polohy kapovacích nožů, stiskněte rukojeti mírně k sobě již před ořezáváním.



10

Po oříznutí zahřejte hranovou pásku s již naneseným lepidlem pomocí horkovzdušné pistole.

UPOZORNĚNÍ Plastové hrany se při zahřátí roztahují, a musejí se proto případně oříznout na mírně kratší rozměr. Nejlepší je otestovat to u konkrétního materiálu.



11

Spoj dokončete tak, že hranovou pásku přitlačíte dřevěným špalíčkem.



12

TIP Když vytváříte více stejných kusů obrobků, můžete pokračovat v práci bez označení s hodnotou nastavenou na kapovače.

3



13

Výsledek: dokonalý spoj.

Olepování vnitřních rohů

Vnitřní rohy s úhlem 90° se vyskytují především u rohových skříní a regálů, do nichž se vkládají dna jednotlivých přihrádek nebo dna skříní. Olepování těchto den se provádí složitě, neboť se hrana musí nalepit i do vnitřního rohu.



1

Počátek hrany odřízněte čistě a přesně v pravém úhlu – automaticky totiž vytvoří jednu část spoje.



2

Nasaďte stroj CONTURO jako obvykle na obrobek a umístěte stroj do vnitřního rohu. Po stisknutí tlačítka Start dojde k automatickému přivedení pásky k obrobku.

UPOZORNĚNÍ Bezpodmínečně pracujte s přidavným válečkem!



3

Jakmile začátek hranové pásky dosáhne do vnitřního rohu, přesuňte stroj s rovnoměrným přitlakem z daného vnitřního rohu. Palcem pravé ruky současně přitlačujte začátek hranové pásky, abyste dosáhli optimálního nalepení.



4

Při olepování vnitřních rohů se doporučuje pracovat s nízkou rychlostí posuvu (stupeň 1).

TIP U dlouhých hran může být vhodné pracovat ve dvou lidech, aby byl zajištěn dostatečný přitlak ve vnitřním úhlu.



Desku otočte, aby se vnitřní roh nacházel opět na pravé straně zařízení. Zařízení je tak možné opět vést zprava doleva podél strany, kterou je třeba olepit hranou.

3.4 Stacionární olepování hran



S CONTURO můžete pracovat také stacionárně. Za tímto účelem vsadte stroj jednoduše pomocí adaptérové desky do multifunkčního stolu MFT/3 nebo do vlastního vyrobeného stolu. Umožňuje to nejen olepování rovných hran nebo zaoblení, ale také šikmých hran s úhlem $90^\circ - 45^\circ$, neboť stroj CONTURO lze ve stacionární jednotce naklápět v rozsahu $90^\circ - 45^\circ$.

1



Pokud chcete nasadit CONTURO do stolu MFT, nejprve vyměňte děrovanou desku za desku LP-KA 65 MFT/3. Ta má již připravený otvor k montáži adaptérové desky a závitová pouzdra pro kluzné lišty.

Jestliže budete pracovat s vlastním vyrobeným stolem, budete muset zajistit v desce stolu otvor a vyfrézovaný prostor, aby bylo možné zašroubovat adaptérovou desku do jedné roviny s deskou stolu. Přesné rozměry naleznete v příložené frézovací šabloně.



2

Poté namontujte adaptérovou desku a kluzné lišty podle návodu k obsluze. Kluzné lišty usnadňují vedení obrobku po stole. 15 kusů lišt je automaticky dodáváno s adaptérovou deskou, další kluzné lišty jsou k dostání jako příslušenství.

TIP Vzdálenosti otvorů v kluzných lištách odpovídají systému 32. To usnadňuje výrobu vlastních pracovních stolů. Kluzné lišty můžete však přišroubovat také normálními vruty do dřeva bez použití závitových pouzder.



3

CONTURO do adaptérové desky nasadíte následovně: adaptérovou desku nejprve vyklopte nahoru a zaaretujte.



4

Poté uvolněte zajišťovací prvky vlevo a vpravo na desce, zasuněte stroj CONTURO a opět desku zajištěte.



5

Nyní nastavte na stupnici požadovaný úhel a zajistěte oba upínací šrouby. Vaše stacionární jednotka je tím připravena.

Stacionární olepování rovných hran

Pro olepování rovných hran ponechte CONTURO v rovné poloze a obrobek ved'te podél něj. Zvláště u úzkých nebo malých obrobků, které se těžko upínají, je tento způsob práce velmi praktický.



1 Nastavte výšku hrany s určitou vůlí, aby mohla hrana snadno procházet strojem.



2 Následně poté stiskněte tlačítko Start, čímž vsunete hranovou pásku.



3 Zkontrolujte, zda je nastavená požadovaná rychlost. Na rozdíl od mobilního olepování hran máte nyní obě ruce na obrobku, a rychlost proto během olepování můžete jen stěží měnit.



4 Umístěte obrobek 2 cm od přítlačného válečku a ještě jednou stiskněte tlačítko Start.



5

Jakmile je vidět hrana s lepidlem, přitiskněte obrobek proti přitlačnému válečku.



6

Obrobek vedte podél přitlačného válečku s rovnoměrným přitlakem.

TIP V případě tuhých a křehkých hran je u stacionární jednotky výhodné pracovat s přidavným válečkem (součástí dodávky adaptérové desky). Přidavný váleček přišroubujte a obrobek vedte podél něj mírně šikmo. Díky němu má hrana větší poloměr ohybu a nedojde tak lehce k jejímu zlomení. U speciálních použití, jako např. malých vnitřních a vnějších poloměrů, lze přidavný váleček používat jako při mobilním způsobu práce – hrana se tak přitlačuje oběma válečky a je tak díky prodloužené přitlačné zóně dosaženo lepší přilnavosti.

Stacionární olepování zkosených hran

K olepování zkosených hran jednoduše CONTURO ve stacionární jednotce naklopte do požadované polohy. Úhel je udáván na úhlové stupnici.



Uvolněte oba upínací šrouby na úhlové stupnici, nastavte požadovaný úhel a upínací šrouby opět zaaretujte.



Výšku hrany nastavte obvyklým způsobem.

TIP Pro zkosené hrany je nezbytný mírně větší přesah hrany. Pro hrany s úhlem 45° na desce tloušťky 19 mm by se například měla použít hranová páska vysoká 35 mm.



Aby nedošlo k posunutí hranové pásky a k jejímu šikmému nalepení, používejte jednoduše vodící doraz, kterým zajistíte rovnoběžné vedení obrobku. Nastavte vodící doraz na použitou tloušťku hranové pásky; možné jsou tloušťky hrany 0,5; 1; 2 a 3 mm.



Nastavte požadovanou rychlost před započítím olepování, neboť právě při olepování zkosených hran musíte mít vždy obě ruce na obrobku.



5

Přiložte obrobek k vodícímu dorazu a rovnoměrně ho vedte podél stroje CONTURO. Aby zaváděná páska nevisela a nepřekážela v pracovním prostoru, vedte ji přes černý vodící kolík.



6

Takto rychle a jednoduše olepíte zkosenu hranu.

Stacionární olepování malých tvarových dílců

Pro olepování tvarových dílců musíte případně odšroubovat některé kluzné lišty, neboť by zamezovaly tomu, aby bylo možné obrobkem otáčet podle jeho tvaru a vést jeho hrany podél stroje CONTURO.



Olepování hrany se provádí tak, jak již bylo popsáno.



TIP Když je nutné odšroubovat všechny kluzné lišty, připevněte je jednoduše oboustrannou lepicí páskou na spodní část tvarového dílce – tím se dosáhne opět jeho správné výšky vůči olepovačce hran, resp. k hranové pásce, a vy tak docílíte správného přesahu hrany.

3.5 Dokončování hran



Po nalepení a oříznutí hrany přichází na řadu poslední krok: ofrézování přesahů hrany, vyhlazení hrany, dokončení rohů a v případě potřeby vyleštění hrany do vysokého lesku.

Ideální pro frézování hran: hranová fréza MFK 700 Basic s odpruženou brzdou s kuličkovým ložiskem a upínacím vedením speciálně pro frézování bez rýh i u choulostivých hran.

Speciálně pro vyhlazení hrany je k dispozici škrabka z tvrdokovu s dlouhou životností. Pro vyhlazení frézovaných zaoblení nebo pro zaoblení tenkých hran je opatřena třemi integrovanými zaobleními (R1, R1,5 a R2 mm).



HRANOVÁ FRÉZKA MFK 700



ŠKRABKA



Optimální vedení škrabky je zajištěno díky podepření přípevněným provázkem.



Díky třem integrovaným zaoblením můžete hrany nejen vyhlazovat, ale tenké hrany můžete také zaoblovat.

Zarovnávací frézování hran, hlazení a odstraňování přesahů



Nejprve pomocí MFK 700 ofrézujte přesah hrany do jedné roviny s deskou. Praktické: odsávací hadice se nasazuje přímo na desku stolu a nebrání tak ve vedení stroje. Brzda s kuličkovým ložiskem zajišťuje perfektní pracovní výsledky bez rýh.



Abyste dosáhli čisté, zaoblené hrany, veďte zapnutou frézku podél hrany, čímž ofrézujete přesah a vytvoříte příslušné zaoblení.



Poslední části přesahů můžete následně odstranit pomocí škrabky.



Jestliže by byly ještě citelné stopy po nožích po frézování, vyhladte je pomocí škrabky.



UPOZORNĚNÍ K frézce MFK 700 Basic jsou k dispozici speciální zaoblovací frézy s vyměnitelnými břitovými destičkami s rádiem 1; 1,5; 2 a 3 mm, které jsou vhodné pro tloušťky hran 1; 1,5; 2 a 3 mm.

Zvláštnosti při frézování zkosených hran

Mějte na vědomí, že u zkosených hran je možné pouze rovinné frézování hrany a nelze zde vyfrézovat zaoblení. Pro frézku MFK 700 Basic je k dispozici speciálně vyvinutá rovinná fréza S8 HW OFK, se kterou můžete frézovat do roviny hrany v úhlech $0^\circ - 45^\circ$.



1 Nejříve do frézky MFK 700 Basic nasadíte rovinnou frézu.



2 Obrobek poté ofrézujete do roviny.



3 Dbejte na to, aby odsávací příruba doléhala zespodu přímo na obrobek a bylo ji tak možné použít jako vedení. Následně vytvořte zaoblení na dřevěné hraně pomocí brusného papíru.



Rovinná fréza S8 HW OFK k rovinnému frézování hran v úhlu $90^\circ - 45^\circ$.

TIP Pro zaoblení u plastových hran použijte integrovaná zaoblení na škrabce. Pro začistění a zaoblení plochého vnitřního úhlu použijte její rovnou stranu. Škrabkou přejíždějte vícekrát přes hranu, dokud nebude rádius, resp. zaoblení dokonalé.

Dokončování rohů

Začištění rohů je zvláště důležité. Většinou samotné frézování nestačí a jsou stále ještě patrné mírné přesahy. K dodatečnému oprávnění větších nerovností použijte nejlépe brusný papír Brilliant se zrnitostí P320 a následně brusné rouno, které zajistí vytvoření hedvábného lesku povrchu. Malé nerovnosti stačí vyhladit pomocí brusného rouna.



3

Čištění hran

Když je zaoblení hrany dokonalé, měla by se hrana vyčistit. K tomu použijte čisticí prostředek na plasty. Vhodné čisticí prostředky doporučí výrobce hran.



Broušení a leštění hran

Když výsledek dosažený pomocí škrabky není dostatečný, můžete hranu ještě přebrousit a vyleštit. I k tomuto má společnost Festool vhodné systémové příslušenství – pro dokončování, optimálně přizpůsobené typu hrany.



1

Na špalík pro ruční broušení nejprve upevněte vhodné brusivo Brilliant 2, zrnitost P320.



2

Broušením hran můžete jednoduše vybrousit případné stopy po nožích po frézování. Špalíkem pro ruční broušení pohybujte rovnoměrně a lehce po hraně.

POZOR U laminovaných desek povrch nebruste!



3

V důsledku broušení plastových hran se často mění jejich vnější vzhled, hrana zbělá. Pro opětovné přizpůsobení barvy danému dekoru upevněte do špalíku pro ruční broušení brusné roundo a hranu jím dodatečně opracujte. Brusné roundo zajistí hedvábný lesk plastových hran a povrch hrany tak bude ladit s dekorem povrchu.



Vpravo na obrázku: zbledání v důsledku broušení plastové hrany. Vlevo na obrázku: hrana opracovaná dodatečně rounem, bez zbledání.



Lesklé plochy lze následně ještě vyleštit. K tomu účelu upneďte do špalíku pro ruční broušení leštící plst.



Na leštící plst naneste leštící prostředek MPA 6000 a potřete jím povrch hrany.



Hranu vyleštíte ...



... a odstraňte případné zbytky leštícího prostředku.



TIP Bílý povrch se objeví i v důsledku oříznutí hrany. Tato místa můžete jednoduše opravit třením zbytkem hrany s mírným tlakem.

Broušení a leštění hran (pokračování)



9

Výsledek: perfektní hrany.

Hrany s vysokým leskem

U zvláště choulostivých povrchů může prach nebo cizorodý materiál na povrchu deskového materiálu způsobit při práci se strojem CONTURO poškrábání. Tomu zamezíte používáním ochranné pracovní desky s plstěnou podložkou, která je k dispozici jako příslušenství.

3



1

Pracovní desku na spodní straně opěrné desky vyměňte jednoduše pomocí čtyř šroubů. Poté upevněte ochrannou kluznou desku LAS-STF-KA 65, která je na spodní straně opatřena suchým zipem.



2

Na ni upevněte plstěnou podložku, která zaručuje lehký pohyb po obrobku.

UPOZORNĚNÍ 3 plstěné podložky obsahuje ochranná pracovní deska, další plstěné podložky lze obdržet v balení po 10 kusech.



3

Povrch je tak ochráněný ...



4

... a zůstane zaručeně nepoškrábaný.



Informace o hranách

4

4. Informace o hranách

Se systémem CONTURO lze zpracovávat hrany z nejrůznějších materiálů. Při lepení silných nebo křehkých hran doporučujeme používat přídatný váleček. Zejména s pevnými, silnými dýhovými hranami se tak pracuje lépe. Více informací o přídatném válečku → str. 29

V zásadě lze pomocí systému CONTURO připevňovat hrany o výšce 18–65 mm a tloušťce 0,5–3,0 mm. Při používání zásobníku na hrany se maximální výška hrany snižuje na 45 mm; maximální tloušťka na 2,0 mm.

U obzvláště křehkých nebo silných hran a dále u extrémních vnitřních nebo vnějších poloměrů se mohou výše uvedené hodnoty lišit – nejlepší je, když to v konkrétním případě vyzkoušíte.



Tloušťka hrany 0,5–3 mm



Výška hrany 18–65 mm







Informace o nanášení lepidla

5

5. Informace o nanášení lepidla

Jedinečný systém nanášení lepidla stroje CONTURO skýtá spoustu výhod. Například se na ohřevné mřížce roztaví vždy jen tolik lepidla, kolik je právě zapotřebí. Díky tomu se lepidlo zbytečně nerozehřívá, zůstává zachována přilnavost a barva – pro konstantně dobré výsledky. Další výhoda této techniky: potřeba tepla za provozu je malá, spotřeba energie je nízká. Přívod lepidla z patron je kromě toho maximálně jednoduchý, čistý a pohodlný.



Efektivní, jednoduchá a čistá práce a rychlá změna barvy díky jedinečnému systému patron lepidla.



Nanesené lepidlo na hraně

Systém nanášení lepidla olepovačky CONTURO

Pro zaručeně čisté hrany a tenké spáry se lepidlo nanáší tryskou přesně na hranovou pásku. Dávkování se přitom automaticky přizpůsobí nastavené výšce hrany. Na displeji poznáte podle ukazatele „zbývající délka hrany“, kolik metrů hrany můžete ještě při aktuálních nastaveních olepit. Tak vždycky víte, zda musíte doplnit patrony lepidla – což je důležité, protože během olepování není doplnění možné.

Správná teplota

CONTURO má dva teplotní stupně:

Stupeň 1 = 190 °C pro lepidlo přírodní barvy

Stupeň 2 = 200 °C pro bílé lepidlo

Optimální přívod lepidla podle materiálu

U materiálů s hrubými póry, jako například dřevotřískových desek, je vhodné množství lepidla zvýšit. Za tímto účelem jednoduše držete v menu na displeji stisknuté tlačítko Mode, dokud nezačne blikat hodnota, kterou chcete změnit. Pomocí tlačítek hodnotu přizpůsobíte a potvrdíte pomocí OK. Zbývající délka hrany se automaticky přepočítá na nově nastavené množství lepidla.



Doplňování lepidla

Když se na displeji rozsvítí symbol čerpacího stojanu nebo již lepidlo nestačí na olepovanou hranu, před začátkem dalšího procesu olepování doplňte lepidlo níže popsáním způsobem:



1 Stiskněte tlačítko doplnění a počkejte, dokud posuv lepidla nezajede zpět. Na displeji je nyní zobrazeno, že se stroj nachází v režimu doplňování. S otevřením krytu počkejte, dokud nezhasne symbol přesýpacích hodin.



2 Jakmile se zobrazí symbol otevření, zvedněte kryt.



3 Vložte do zásobníku nové patrony lepidla (stejně barvy).



4 Znovu uzavřete kryt a počkejte, dokud nenajede posuv lepidla a nevytvoří se tlak působící na patrony. Tím je proces doplňování dokončen a může se se strojem CONTURO pracovat dál.

Změna barvy

Festool nabízí patrony lepidla v bílé a přírodní barvě. Bílé lepidlo je vhodné především pro téměř neviditelné spáry u světlých a bílých materiálů, lepidlo přírodní barvy je ideální pro všechny druhy dřeva a ostatní barvy. Pokud chcete barvu lepidla změnit, lepidlo staré barvy se bez hranové pásky vytlačí ze stroje podle zde uvedeného popisu.



V systému CONTURO se nachází množství přibližně ze tří patron lepidla. Proto musíte pro úplné vyčištění propláchnout minimálně tři patrony.



Pro propláchnutí postavte zařízení na hranu stolu a odstraňte zachycovač kapek.

Postavte pod CONTURO nádobu (např. kartonovou krabici) pro zachycení horkého lepidla.



Nyní stiskněte tlačítko doplnění...



... počkejte, dokud nezajede posuv zpět a otevřete kryt. Pokud jsou ještě zcela viditelné patrony staré barvy, můžete je nyní vyjmout.

Změna barvy, pokračování



5

Vložte nové patrony lepidla požadované barvy a znovu zavřete kryt.



6

Otočným knoflíkem nastavte maximální výšku hrany.



7

Poté stiskněte zajišťovací páčku pro vyplachování a současně otáčejte otočným knoflíkem proti směru hodinových ručiček, dokud střední deska nedosedne na stroj. Nyní je dosažena poloha vyplachování.

POZOR Nyní může okamžitě vytékat lepidlo.



8

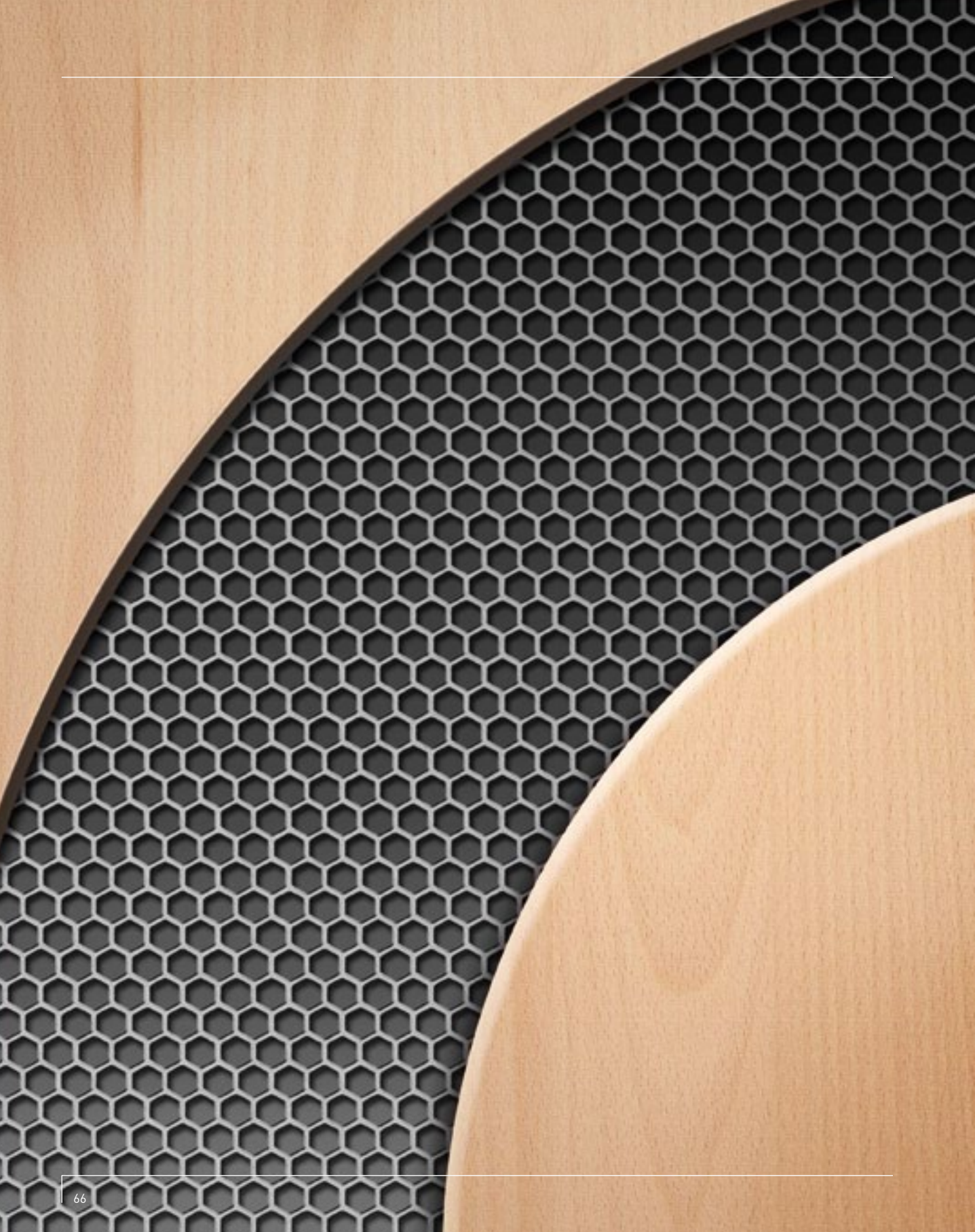
Držte stisknuté tlačítko Start, dokud se na displeji nezobrazí symbol vyplachování. Nyní začne z trysky vytékat lepidlo.



9

Vyplachování nechte běžet tak dlouho, dokud z trysky nevytéká nová barva. Je možné, že bude nutné zopakovat kroky 3–8 pro doplnění dalších patron.

Proces vyplachování ukončíte nebo přerušíte tím, že znovu stisknete tlačítko Start a otočný knoflík znovu otočíte po směru hodinových ručiček až na nastavení požadované výšky hrany. Trysky lepidla jsou pak znovu zavřené, na displeji je zobrazena normální připravenost k provozu. Po dokončení vyplachování znovu nasadte zachycovač kapek.



Tipy a triky

6

6. Tipy a triky

S několika součástmi systému Festool si můžete práci se systémem CONTURO ještě zjednodušit. Neboť zde je všechno naprosto přesně navzájem přizpůsobené. Zde bychom vám chtěli představit některé příklady pro usnadnění každodenní práce.

Montážní plán pracovní stanice VAC SYS

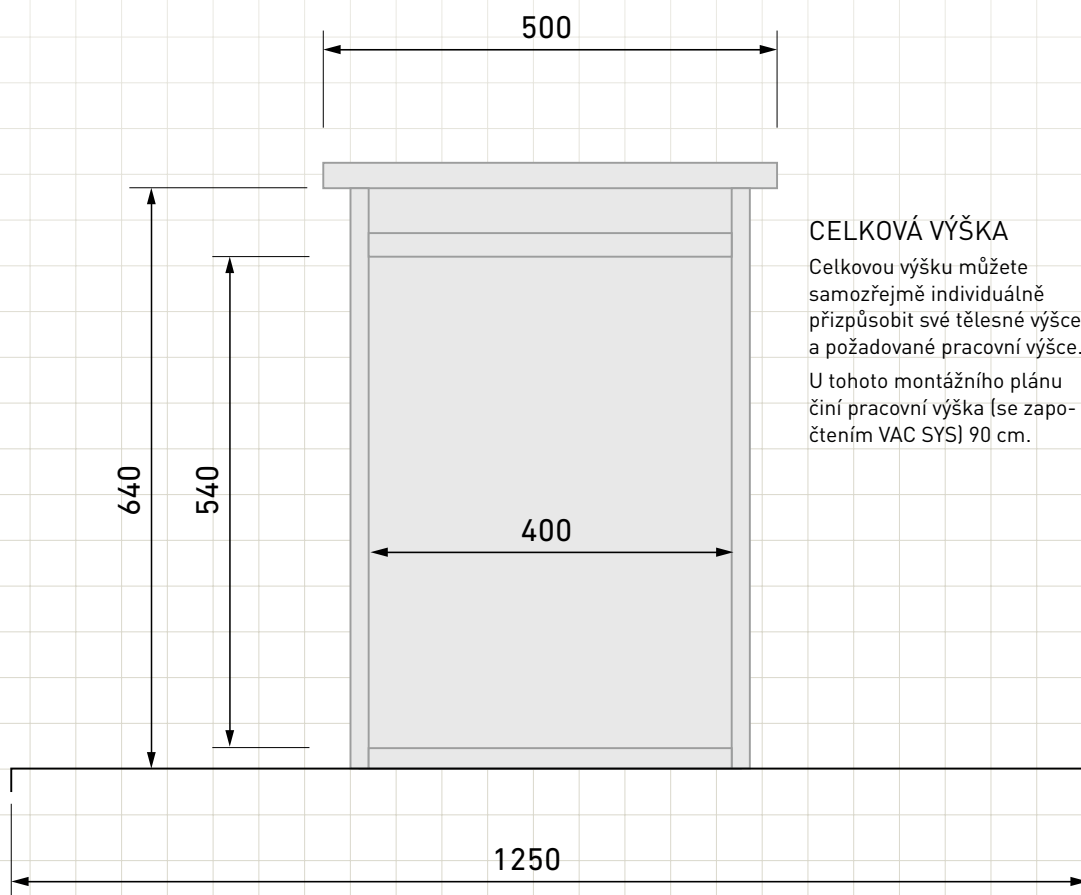
Při práci se systémem CONTURO musí být obrobek, u kterého chcete olepovat hrany, stabilně upevněný. A kruhové obrobky, které nelze znovu upínat od hrany ke hraně, musí být volně přístupné ze všech stran.

V této příručce se proto často pracovalo s vakuovým upínacím systémem VAC SYS, který byl přesně nastavený na správnou pracovní výšku pro CONTURO. Montážní plán pro tuto pracovní stanici a další tipy najdete zde.





POHLED NA PŘEDNÍ STRANU

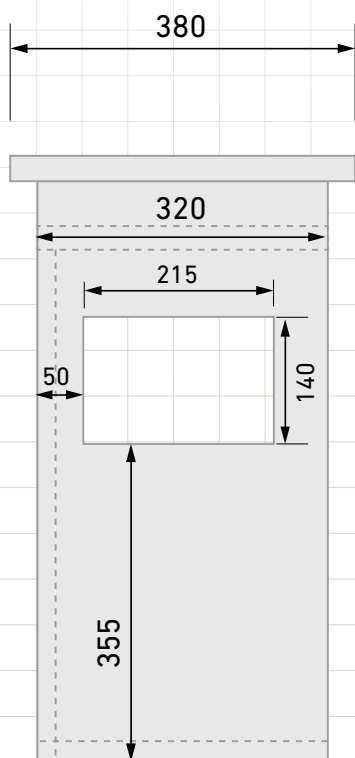


PODLAHOVÁ DESKA

Pracovní stanice se upevňuje na čtvercovou podlahovou desku 1.250 x 1.250 mm.

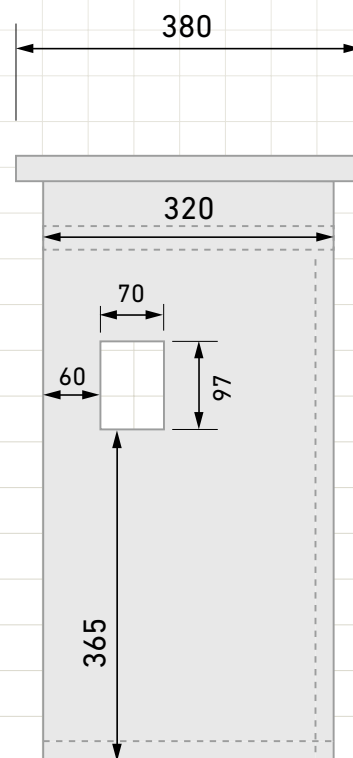
POHLED NA LEVOU STRANU

S otvorem pro pneumatickou hadici, ovládací prvky a kabel plug-it



POHLED NA PŘEDNÍ STRANU

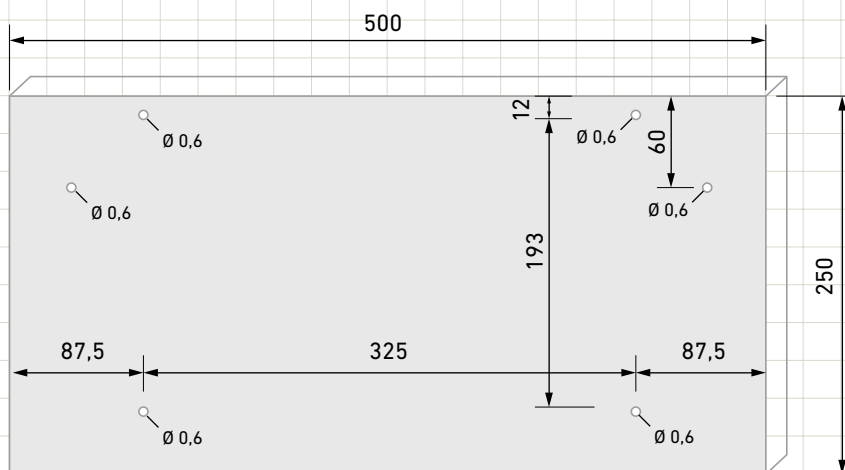
S otvorem pro větrání čerpadla



Adaptace VAC SYS na MFT



Další možnost pro práci s VAC SYS poskytuje multifunkční stůl MFT/3. Protože je pracovní výška při upevnění VAC SYS na MFT pro většinu uživatelů při práci se systémem CONTURO příliš velká, doporučujeme následující adaptaci:



Na desku použijte například březovou desku multiplex o tloušťce 23 mm (500 mm x 250 mm). Vyvrtejte otvory o \varnothing 6 mm podle nákresu. Zde se upevní VAC SYS pomocí 4 vratových šroubů M5 60 mm a 4 křídlových šroubů M5 s U-podložkami.

Upevnění desky na MFT se provádí pomocí drážky v postranním profilu MFT. Za tímto účelem obdržíte vhodná zalicovaná pera a vhodné otočné knoflíky u firmy Festool jako náhradní díly: 2x **437377** zalicované pero, 2x **482110** otočný knoflík.



Výpary, které vznikají při práci se systémem CONTURO, můžete odsávat mobilním vysavačem Festool – je to příjemnější zejména při dlouhé práci. Vzadu na stroji se nachází odsávací hrdlo, ke kterému lze připojit sací hadici Festool D 27.

Pro odsávání jsou v zásadě vhodné všechny mobilní vysavače Festool. Výpary jsou tak odváděné od pracoviště, zůstávají ale v místnosti. Mobilní vysavač CT 17 navíc umožňuje připojit druhou sací hadici a odvádět tak odpadní vzduch ven.





Rozsah dodávky, technické údaje

7

7. Rozsah dodávky, technické údaje



CONTURO KA 65 rozsah dodávky

Olepovačka hran KA 65 Plus

Olepovačka hran, kompletní s vodicí deskou, 4 ks lepidla EVA přírodní barva, v Systaineru SYS 4 T-LOC

Olepovačka hran KA 65 Set

Olepovačka hran, kompletní s vodicí deskou, 4 ks lepidla EVA přírodní barva, v Systaineru SYS 4 T-LOC a souprava na obrábění hran SYS KB-KA 65, v Systaineru SYS 4 T-LOC

Souprava na obrábění hran SYS KB-KA 65

Zásobník na hrany, přídavný váleček, kapovačka, škrabka, ochranná pracovní deska se 3 plstěnými podložkami, 5x lešticí plstí, 20x brusný papír StickFix Brilliant 2 80x133 P320, špalík pro ruční broušení 80 x 133 mm, 5x brusné rouno StickFix S 800, lešticí prostředek MPA 6000

Technické údaje

Olepovačka hran KA 65

Výkon	1.200 W	
Síťová frekvence	50/60 Hz	
Výška hrany	18–65 mm*	
Tloušťka hrany	0,5–3,0 mm*	
Vnitřní poloměr	> 50 mm*	
Doba ohřívání	cca 8 min	
Tavná teplota	stupeň 1	190 °C
Nastavení z výroby	stupeň 2	200 °C
Tavná teplota	stupeň 1/2	100–210 °C
Rozsah nastavení		
Rychlost posuvu	1. rychlost	2 m/min
	2. rychlost	4 m/min
Třída ochrany	1	
Hmotnost (bez patron lepidla a síťového kabelu)	7,9 kg	

* V závislosti na materiálu

CONTURO KA 65 Příslušenství



Lešticí plst' PF-STF 80x133 STF H/5

5x lešticí plst' StickFix, 80 x 133 mm

- ▶ Pro vyleštění hran do vysokého lesku v kombinaci s lešticím prostředkem MPA 6000 a špalíkem pro ruční broušení HSK 80x133



Lepidlo EVA přírodní barva 48x-KA 65

48 ks přírodního lepidla EVA, průměr 63 mm, výška 26 mm, teplota zpracování 190 °C

- ▶ Olepování deskových materiálů dřevěnými, plastovými nebo laminovanými hranami
- ▶ Univerzální lepidlo EVA s vysokým bodem tavení, vhodné také pro použití na obrobky odolné vůči vyšším teplotám
- ▶ Přírodní barevný tón vhodný pro všechny dekorý



Lepidlo EVA bílé 48x-KA65

48 ks bílého lepidla EVA, průměr 63 mm, výška 26 mm, teplota zpracování 200 °C

- ▶ Olepování deskových materiálů dřevěnými, plastovými nebo laminovanými hranami
- ▶ Univerzální lepidlo EVA s vysokým bodem tavení, vhodné také pro použití na obrobky odolné vůči vyšším teplotám
- ▶ Perfektní kvalita spár u bílých dekorů



Lepidla se dodávají v kartonech po 48 kusech.

7



Škrabka ZK HW 45/45

Rozměry 4,5 x 4,5 x 1,2 cm, s poloměrem zaoblení 1 mm, 1,5 mm a 2 mm

- ▶ Zčištění posledních přesahů po frézování hrany (plastových hran) bez poškození povrchu obrobku
- ▶ Hlazení stop po frézování (poloměry R1, R1,5 a R2 mm)
- ▶ Srážení hran, vytváření zaoblení a čištění u tenkých plastových hran a šikmých hran/zkosených hran (poloměry R1, R1,5 a R2 mm)
- ▶ Optimální vedení škrabky díky podepření při pevném provázekem
- ▶ Mimořádně dlouhá životnost a nepatrné opotřebení díky tvrdokovu



Přídavný váleček ZR-KA 65

Pro použití u silných nebo nepružných hran, poskytuje druhý přítlačný bod

- ▶ Bezpečné zpracování silných a křehkých dřevových hran – díky většímu poloměru ohybu hrany
- ▶ Pro olepování úzkých poloměrů a tvarových dílců
- ▶ Poskytuje další přítlačný bod při olepování hrany pro silnější přítlačení hrany na deskový materiál

CONTURO KA 65 Příslušenství



Ochranná pracovní deska LAS-STF-KA 65

Pracovní deska se suchým zipem, 4 upevňovací šrouby, 3x plstěná podložka.

- ▶ Pro použití olepovačky hran na choulostivém nebo vysoce lesklém povrchu
- ▶ Se StickFix pro rychlou a jednoduchou výměnu plstěné podložky



Náhradní plst' EF-LAS-STF-KA 65 10x

10 ks náhradní plsti, pro použití s ochrannou pracovní deskou LAS-STF-KA 65



Zásobník na hrany KSP-KA 65

Pro přívod dlouhých nebo choulostivých hran. Pro maximální výšku hrany 45 mm, maximální tloušťku hrany 2 mm.

- ▶ Pro bezpečný přívod choulostivých a tenkých hran pro olepovačku hran KA 65
- ▶ Bezpečný přívod i dlouhých hran bez poškození nebo znečištění
- ▶ Možná délka hrany až 8 m (při tloušťce hrany 2 mm)
- ▶ Jednoduché vedení stroje u dlouhých hran



Kapovačka KP 65/2

Výška řezu 65 mm, tloušťka materiálu 2 mm. Pro oříznutí na pravé i levé straně a dále při olepování kruhů.

- ▶ Umožňuje funkci oříznutí v místě spoje (pro kulatý stůl) a oříznutí hran desek (zakončení) s jedním nářadím
- ▶ Pro oříznutí plastových hran o výšce 18–65 mm a dále tloušťce 0,5–2,0 mm (v závislosti na materiálu)
- ▶ Jednoduché oříznutí i silnějších hran bez námahy díky ergonomicky umístěným držadlům
- ▶ Přesné oříznutí v místě spoje díky patentovanému excentrickému jemnému nastavení
- ▶ Oboustranná dosedací plocha kapovačky umožňuje stejnou měrou oříznutí levých i pravých hran desek seshora – s perfektním výhledem na obrobek

CONTURO KA 65 Příslušenství pro stacionární práci



Děrovaná deska KA 65 LP-KA 65 MFT/3

Děrovaná deska pro stacionární použití stroje CONTURO v MFT. Pro použití v kombinaci s adaptérovou deskou AP-KA 65. Včetně matic M4 pro přišroubování kluzných lišt.

- ▶ S otvorem pro stacionární použití olepovačky hran v multifunkčním stole MFT v kombinaci s adaptérovou deskou AP-KA 65



Adaptérová deska AP-KA 65

Adaptérová deska pro použití CONTURO jako stacionárního zařízení.

Kompletní vestavná deska s 15 kluzným lištami.

Délka 254 mm, šířka 420 mm, naklonění: 0–47°

- ▶ Pro stacionární použití olepovačky hran
- ▶ Pro malé série, rovné hrany, prvky libovolného tvaru a olepování šikmých hran, úhel 0–47°
- ▶ Adaptérová deska pro montáž do MFT (s děrovanou deskou KA 65) nebo pro montáž do vlastního pracovního stolu
- ▶ Kluzná vedení pro bezpečné vedení obrobku
- ▶ Umožňuje naklonění stroje (0–47°) ve stole a tím horizontální opěrnou plochu při olepování hran – pro pohodlné a bezpečné vedení i velkých obrobků



Kluzná lišta MFT GP-KA 65 MFT/3

15 kluzných lišt, pro vedení obrobků při stacionárním použití.

Délka 255 mm, šířka 31 mm, výška 6 mm

- ▶ Náhradní nebo rozšiřující kluzné lišty pro stacionární použití olepovačky hran s adaptérovou deskou AP-KA 65 v MFT (s děrovanou deskou KA 65) nebo ve vlastním pracovním stole
- ▶ Kluzné lišty pro přišroubování pomocí šroubů do dřevotřísky nebo šroubů M4, které jsou součástí dodávky



Hranová fréзка MFK 700 Basic



Modulová hranová fréзка MFK 700 EQ/B-Plus 230-240V

Modulová hranová fréзка pro obrábění přesahujících hran, brzda kuličkového ložiska, v Systaineru SYS 2 T-LOC

- ▶ Hranová fréзка speciálně pro zarovnávací frézování a zaoblování přesahů hran
- ▶ Jedinečná brzda kuličkového ložiska zajišťuje perfektní pracovní výsledky bez rýh
- ▶ Možné zarovnávací frézování šikmých hran 0–45° (v závislosti na fréze)
- ▶ Dobrý výhled na obrobek, odsávání přímo v desce
- ▶ Perfektní pracovní výsledky s přesným jemným nastavením
- ▶ Bezpečné vedení díky velké opěrné desce

Technické údaje

Příkon	720 W
Volnoběžné otáčky	10.000–26.000 min ⁻¹
Ø kleštiny	6–8 mm
Jemné nastavení hloubky frézování	14 mm
Průměr frézování	max. 32 mm
Přípojka pro odsávání prachu	27 mm
Hmotnost	1,9 kg

MFK 700 Basic Příslušenství



Rovinná fréza

Rovinná fréza S8 HW OFK

Fréza pro rovinné frézování hran 90–45°

Průměr 28 mm, užitná délka 7 mm, úhel 15°, celková délka 40 mm

Zaoblovací frézy s vyměnitelnými břitovými destičkami

- ▶ Frézy pro zaoblování dřevěných a plastových hran a pro zaoblování masivního dřeva
- ▶ Mimořádně přesné díky vyměnitelné břitové destičce z tvrdokovu bez ostření
- ▶ Mimořádně hospodárné díky dlouhé životnosti
- ▶ Jednoduchá výměna břitových destiček se 4x delší životností



Fazetová/hranová fréza s vyměnitelnými břitovými destičkami

Zaoblovací fréza s vyměnitelnými břitovými destičkami S8 HW R1 D28 KL12,70FK

Průměr 28 mm, užitná délka 1 mm, rádius 1 mm, celková délka 55 mm

Zaoblovací fréza s vyměnitelnými břitovými destičkami S8 HW R1,5 D28 KL12,70FK

Průměr 28 mm, užitná délka 1,5 mm, rádius 1,5 mm, celková délka 55 mm

Zaoblovací fréza s vyměnitelnými břitovými destičkami S8 HW R2 D28 KL12,70FK

Průměr 28 mm, užitná délka 2 mm, rádius 2 mm, celková délka 55 mm

Zaoblovací fréza s vyměnitelnými břitovými destičkami S8 HW R3 D28 KL12,70FK

Průměr 28 mm, užitná délka 3 mm, rádius 3 mm, celková délka 55 mm

Pro všechny zaoblovací frézy s vyměnitelnými břitovými destičkami lze obdržet příslušné náhradní vyměnitelné břitové destičky. Více informací na www.festool.cz

Vakuová vývěva a upínací jednotka VAC SYS



VAC SYS Set SE 1

Vakuová vývěva VAC SYS VP v SYSTAINERU SYS 3, vakuová upínací jednotka VAC SYS SE 1 s přísavkou VAC SYS VT D 215 mm, vakuová hadice a nožní ventil v SYSTAINERU SYS 4

VAC SYS SE 2

Vakuový talíř VAC SYS VT 275 x 100 mm, spojovací kus, vakuová hadice, v Systaineru SYS 4

Technické údaje

Příkon při 50 Hz	160–200 W
Příkon při 60 Hz	200–230 W
Čerpací výkon při 50 Hz	2,7 m ³ /h
Čerpací výkon při 60 Hz	3,5 m ³ /h
Minimální vakuum	≥ 81% / ≥ 810 mbar
Hmotnost	8 kg

VAC SYS Příslušenství



Vakuový talíř VAC SYS VT 200x60

Pro VAC SYS SE 1, VAC SYS SE 2, rozměry talíře 200 x 60 mm, v kartonu



Vakuový talíř VAC SYS VT 275x100

Pro VAC SYS SE 1, VAC SYS SE 2, rozměry talíře 275 x 100 mm, v kartonu



Vakuový talíř VAC SYS VT 277x32

Pro VAC SYS SE 1, VAC SYS SE 2, rozměry talíře 277 x 32 mm, v kartonu



Vakuový talíř VAC SYS VT D 215

Pro VAC SYS SE 1, VAC SYS SE 2, průměr 215 mm, v kartonu



Adaptér VAC SYS AD MFT 3

Pro VAC SYS SE 1, VAC SYS SE 2, pro spojení upínací jednotky VAC SYS s MFT 3, v kartonu



Systainer s příslušenstvím pro VAC SYS VT Sort

VAC SYS VT 200x60, VAC SYS VT 277x32, VAC SYS VT 275x100, navíc poskytuje místo pro VAC SYS VT D 215, v Systaineru SYS 3

Multifunkční stůl MFT 3

Multifunkční stůl MFT 3

Stůl s děrovanou deskou a sklopnými nohami, naklápěcí jednotka, opěrná jednotka, úhlový doraz, dorazový jezdec, vodící lišta FS 1080/2, chránič FS-AW, přídavná aretace, v kartonu

- ▶ Maximální přesnost – s hliníkovým profilem pro upínání vodící lišty a úhlového dorazu
- ▶ Maximální pevnost – flexibilní a bezpečné upnutí se speciálně vyvinutými upínacími prvky
- ▶ Šetrný k zádům – pracovní výška 90 cm je příjemná i pro větší uživatele
- ▶ Ideální pro mobilní použití – MFT 3 lze rychle složit

Technické údaje

Rozměry stolu	1.157 x 773 mm
Výška stolu (nevyklopené nohy)	180 mm
Výška stolu (vyklopené nohy)	900 mm
Max. tloušťka obrobku	78 mm
Max. šířka obrobku	700 mm
Zatížitelnost	120 kg
Hmotnost	28 kg



MFT 3 Příslušenství



Příčná vzpěra MFT 3-QT

Pro lepší stabilizaci MFT 3, 2 ks v balení, průměr 20 mm, délka 675 mm, v kartonu



Upínací prvky MFT-SP

Pro bezpečné a přesné upevnění obrobku (řezání, broušení, frézování, vrtání...), 2 ks v balení, balení pro samoobslužný prodej



Šroubová svěrka FSZ 120

Celoocelové provedení, upínací rozpětí 120 mm, 2 ks v balení, balení pro samoobslužný prodej

Šroubová svěrka FSZ 300

Celoocelové provedení, upínací rozpětí 300 mm, 2 ks v balení, balení pro samoobslužný prodej



Páková svěrka FS-HZ 160

Celoocelové provedení, upínací rozpětí 160 mm, balení pro samoobslužný prodej



Spojovací kus VS

Pro montáž FST 660/85 nebo MFT 800 na Basis Plus, pro spojování více MFT 3, balení pro samoobslužný prodej



Adaptér VAC SYS AD MFT 3

Pro VAC SYS SE 1, VAC SYS SE 2, pro spojení upínací jednotky VAC SYS s MFT 3, v kartonu

FESTOOL

Nářadí pro nejnáročnější

Festool Group GmbH & Co. KG

Wertstrasse 20
D-73240 Wendlingen

Tooltechnic Systems CZ, s.r.o.

Chelčického 1932
470 37 Česká Lípa

Infolinka: 481 645 162
Prodej: 481 645 226, 161
Servis: 481 645 465, 467
Fax: 481 645 163

E-mail: festool.info@tts-festool.com
servis@tts-festool.com

www.festool.cz