

Jak si neuříznout ostudu

System řezání pro dřevostavby



DŘEVOSTAVBY

FESTOOL

Nářadí pro nejnáročnější

Řezání má u nás tradici a budoucnost.

V roce 1930 jsme měli jen jednu pilu. Ale už tehdejší pila s kyvným krytem měla všechny charakteristické vlastnosti, kterými se dnes vyznačuje celý náš sortiment. A vytyčovala laťku v oblasti dřevostaveb. Stejně jako vývoj vodící lišty nebo trojnásobné vedení pilového plátku u přímočarých pil.

Dnes nabízí Festool ideální řešení prakticky pro každý druh použití u dřevostaveb. A ať se jedná o ruční okružní pilu, přímočarou pilu, tesařskou řetězovou pilu nebo ponornou pilu – všechny splňují každodenní výzvy, které je nutné zvládat při budování podkroví, rekonstrukci střech, stavbě dřevěných domů a zhotovování fasád nebo třeba při výrobě schodišť.

Robustní, výkonné, efektivní – a v případě potřeby také bez síťové zásuvky a kabelu. Tak například nová akumulátorová ruční okružní pila HKC 55, akumulátorová ponorná pila TSC 55 a akumulátorová přímočará pila PSC 420, které zabezpečují větší nezávislost v oblasti dřevostaveb.

Nezáleží ale na tom, zda s kabelem, nebo bez něj – všechny pily, které nesou jméno Festool, navazují na historii oné první pily s kyvným krytem a pokračují v ní. Stejně jako tři nové ruční okružní pily HKC 55, HK 55 a HK 85. Díky jedinečné robustnosti a spolehlivosti. Díky jednoduché manipulaci a vysoké funkčnosti. A díky přesnosti a efektivitě, které se jen tak něco nevyrovná. Od roku 1930.



Tradici u nás nemá jen náradí,
ale i dobrý servis.

Díly podléhající opotřebení zcela zdarma!

Zaregistrujte se a využijte všech
výhod služeb SERVICE all-inclusive.
Více informací na straně 14 a 15.



Nové HK/HKC – nejen pily, ale kapovací systém.

Akumulátorová ruční okružní pila HKC 55 a ruční okružní pily HK 55 a HK 85 v kombinaci s kapovací lištou FSK. Nový kapovací systém pro větší nezávislost spojuje přesnost a efektivitu s vysokou uživatelskou přívětivostí, optimalizovanou ergonomií a jednoduchým ovládáním.

Vlastnosti jako například nastavení hloubky řezu s funkcí zanoření, dálkové ovládání kyvného krytu, vodící klín a výměna pilového kotouče FastFix přitom poskytují nejlepší možné pracovní podmínky. A kapovací lišta FSK precizní řezy s přesným opakováním.



HKC 55 | HK 55 | HK 85

Naprostó snadné nastavení hloubky řezu: jednoduše stisknete páčku a pomocí dobře viditelné a odečítatelné stupnice nastavíte požadovanou hloubku řezu, páčku uvolníte – hotovo. V kombinaci s funkcí zanoření jsou tak snadno a pohodlně možné také ponorné řezy s přednastavenou hloubkou.



Dálkové ovládání kyvného krytu: pro volný výhled na pilový kotouč lze kyvný ochranný kryt pomocí ovládání na přední rukojeti přesunout dozadu a tak uvolnit pilový kotouč. A ruce přitom zůstanou v bezpečné vzdálenosti od pilového kotouče.



Vodící klín pro vysokou bezpečnost: vodící klín umožňuje nerušené řezání bez nebezpečí sevření pilového kotouče. Řezání je tím pádem bezpečné. Protože je integrovaný v pružně uloženém kyvném krytu, jsou možné i bezproblémové a bezpečné ponorné řezy



Průzor a ukazatel řezu: otevřená konstrukce a průzory na vnitřní straně umožňují dobrý výhled na narysovanou čáru řezu a pilový kotouč. Přesnost navíc zvyšuje průběžný ukazatel řezu.



Jedinečné: HK 85 včetně drážkovací frézky. Stačí několik pohybů a s volitelně zakoupitelným přestavbovým setem s nastavovací drážkovací frézou je to možné – z nové ruční okružní pily HK 85 se stane výkonná drážkovací frézka. Ideální pro podélné a příčné drážky, zákrytová prkna a trámové stropy.



Rychlouzávěr: tři nové ruční okružní pily lze obratem ruky spojit s kapovací lištou nebo je z ní demontovat. Podle toho, zda chcete řezat s vedením, nebo bez něj. Systém pro všechny tři nové ruční okružní pily.



Dorazový systém: pevné příložné čepy a nastavitelný doraz umožňují přesně opakovatelné úhlové řezy od -60° do +60°. Pro jednoduchou práci nepoužívanější nastavení úhlů v liště zaskočí.



Funkce zpětného pohybu: pro nepřetržitou připravenost k použití je kapovací lišta vybavená dorazovým jezdcem a integrovanou stahovací gumou, která HK/HKC automaticky vrátí do výchozí polohy.



FSK



Nová generace ručních okružních pil. Stvořené pro práci se dřevem.



Přesné vedení: svou mnohostrannost dokazují nové ruční okružní pily také ve spojení se systémem vodící lišty Festool.

Z ruční okružní pily je drážkovací frézka: s přestavbovým setem s nastavovací drážkovací frézou se z mnohostranné HK 85 stane drážkovací frézka pro příčné a podélné drážky.



Akumulátorová ruční okružní pila HKC 55



Ruční okružní pila HK 55



Servis pro nás znamená být vždy k dispozici. Ať se stane cokoli.

Včetně ochrany proti krádeži.

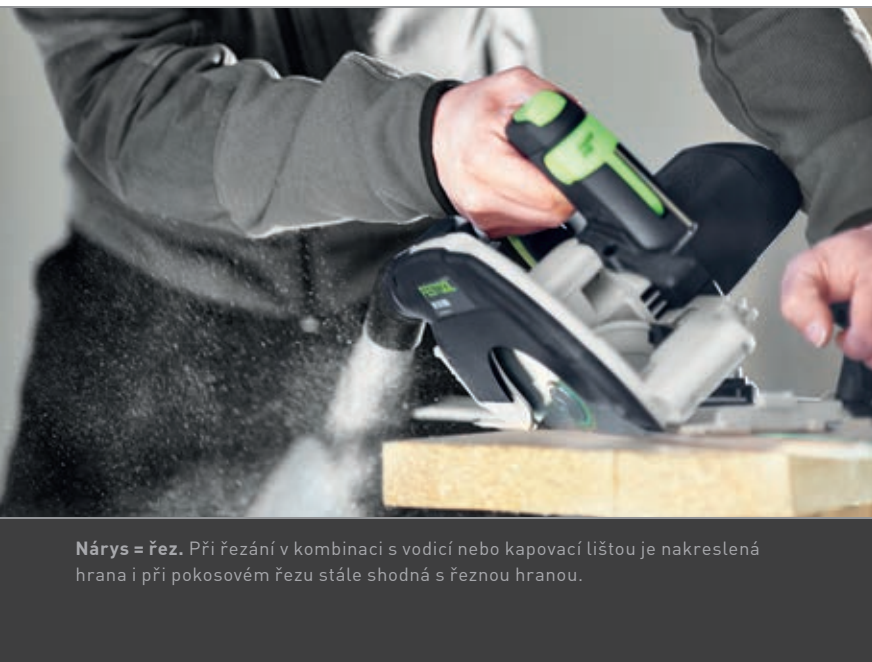
Zaregistrujte se a využívejte všech výhod služeb SERVICE all-inclusive. Více informací na straně 14 a 15.



Pro ještě větší mobilitu u dřevostaveb: akumulátorová ruční okružní pila HKC 55 s kapovací lištou FSK ukazuje, co dneska může zvládnout pila na střeše.

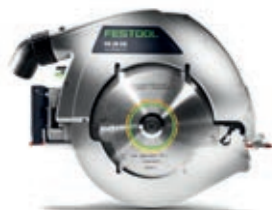


Zacvaknout – a hotovo. HKC 55, HK 55 a HK 85 lze hravě spojit s kapovací lištou FSK, která se dodává ve třech délkách.



Nárys = řez. Při řezání v kombinaci s vodicí nebo kapovací lištou je nakreslená hrana i při pokosovém řezu stále shodná s řeznou hranou.

Ať na střeše nebo na pevné zemi, ať opakované úhlové řezy a řezy s vedením v kombinaci s kapovacími lištami FSK nebo vodicími lištami FS nebo přesné pokosové řezy – akumulátorová ruční okružní pila HKC 55 a ruční okružní pily HK 55 a HK 85 ukazují, co dnes mohou moderní ruční okružní pily zvládnout. A dokazují to při každém řezu. Díky své mnohostrannosti, flexibilní použitelnosti a maximální přesnosti. Každý den znovu.



Ruční okružní pila HK 85

Další ručně vedené pily. Jednoduše všechno pevně v rukách.



Ideální pro mobilní použití: tesařská řetězová pila UNIVERS váží pouze 6,5 kg při hloubce řezu 200 mm a lze ji kombinovat s vodicí lištou. Ideální pro řezání dřeva a pevných izolačních materiálů.



Akumulátorová přímočará pila CARVEX PSC 420



Ponorná pila TS 55 R



Vyjmout pilový kotouč, nasadit sedlovou hlavu: z ruční okružní pily HK 132 E se se sedlovou hlavou stane bez velké námahy spolehlivá sedlová frézka.



Na montážích ještě přesnější. Ponorná pila TS 55 R pro jednoduché a přesné ponorné řezy do tloušťky materiálu 55 mm.



Pro nespoutanou sílu u rovných řezů a řezání křivek jako po másle: akumulátorová přímočará pila PSC 420 s 3.800 zdvihy za minutu.

Kompletní nabídka. Výřezy, zaoblení, zářezy, podélné řezy, řezy do silného i tenkého materiálu. S ručně vedenými pilami od firmy Festool budete nejlépe připraveni na úkoly v oblasti dřevostaveb. A v každém případě budete řezat výkonně, efektivně a přesně.



Tesařská okružní pila HK 132 E



Tesařská řetězová pila UNIVERS SSU 200

Polostacionární pily. Mobilní, nebo stacionární? Obojí!



Nejvyšší přesnost pro perfektní řezy. KS 120 přesvědčí přesnými řezy díky dvojitému vodícímu sloupku, působivé řezné kapacitě až 120 mm a malé hmotnosti 21,5 kg.

Extratřída do posledního detailu. S dvoučárovým laserem pro přesné označení řezu.



Kapovací pila KAPEX KS 120



Mnohostrannost – snadná věc. Rychlé sestavení CS 70 díky integrovaným sklopným nohám. A rychlé přecházení mezi podélnými a příčnými řezy díky obvodové drážce ve tvaru V pro nasazení úhlového dorazu.



Nic polovičatého. S kapovací pilou KAPEX KS 120 a stolní okružní pilou PRECISIO CS 70 má přesnost a mnohostrannost v oblasti dřevostaveb své pevné místo. Stejně tak v dílně, jako na montáži.

Plnou parou do dřeva. CS 70 se předvede v celé své síle vždy, když je potřeba plnou silou řezat obrobky o tloušťce materiálu do 70 mm.



Stolní pila PRECISIO CS 70

18V systém Festool.

Větší nezávislost u dřevostaveb.

Výdrž a přesnost. S absolutní lehkostí. 18V systém Festool umožňuje nezávislost na síťové zásuvce a zaručuje vždy ty nejlepší výsledky. S kombinací vysoce výkonných akumulátorů 5,2 Ah a bezuhlíkového motoru EC-TEC.

Pro nářadí, které udává takt ohledně výkonu, otáček a přikleповé energie. U kterého se perfektně doplňuje dynamika, komfort a efektivita a které díky tomu zabezpečuje svižnější rytmus při práci. A které se službami SERVICE all-inclusive jako přídatkem poskytuje vše, aby vás každý den znovu nadchlo.



POWERSELECT

**Jednoduchý výběr. Jednoduché kombinování.
Jednoduše třída.**

S PowerSelect máte všechny možnosti otevřené: základní soupravy pro perfektní začátek, varianty Basic jako účelné doplnění systému a dokoupení akumulátoru jako příslušenství a nabíječky. Zkrátka: koupíte si jen to, co skutečně potřebujete.

Více informací na www.festool.cz/powerselect

BASIC

Základní nářadí v Systaineru

Kupte si základní nářadí a používejte stávající akumulátory. Perfektní doplnění v systému Festool.



ENERGY

5,2Ah akumulátor a nabíječku lze zakoupit samostatně

Dokupování bez léčky spočívající v navýšené ceně. I cena akumulátorů jako příslušenství a nabíječky je férová a bez skryté přirážky.



SERVICE all-inclusive od nynížka také pro nabíječku a akumulátory jako příslušenství

ZÁKLADNÍ SOUPRAVA

Základní nářadí v Systaineru

- + 2x akumulátor 5,2 Ah
- + nabíječka
- + kapovací lišta FSK 420

Otevřít, vyjmout, začít. Základní souprava pro perfektní vstup do systému Festool.



Více informací na:
www.festool.cz/unplugged

SOUSTŘEĎTE SE NA PRÁCI NA SVOU PRÁCI

Denně přemýšlíme, jak bychom vám mohli usnadnit život. S perfektně promyšleným nářadím – a službami, které jsou důsledně zaměřené na požadavky vaší každodenní práce. Chcete a musíte co možná nejvíce zabránit prostojům, zbytečným výdajům a nákladům navíc. My to víme a chceme vám být nápomocní službami SERVICE all-inclusive. Úspěch našich zákazníků pro nás hodně znamená.



Více informací o SERVICE all-inclusive, servisních podmínkách a platnosti najdete na internetu na www.festool.cz/service

SERVICE all-inclusive platí pro veškeré nářadí zaregistrované do 30 dnů od zakoupení, které bylo zakoupeno od 2. dubna 2013.

ODSTATNÉ:

Do 30 dnů od zakoupení provedte on-line registraci a zajistěte si všechny služby!

www.festool.cz/myfestool

Opravy a opotřebované díly zdarma

36měsíční záruka na ochranu nákladů*: když je něco poškozené, bezplatně to opravíme. Včetně práce, náhradních dílů a dokonce i dílů podléhajících rychlému opotřebení. Přepravení služba u vás na přání vyzvedne nářadí – a dopraví ho zase zpět. Také zdarma.

Nové nářadí při krádeži

Ochrana proti krádeži 36 měsíců, jednodušší než pojištění: při krádeži – i na staveništi nebo z automobilu – obdržíte při spoluúčasti 2.500 Kč zcela nové náhradní nářadí.

Náhradní díl, nebo bezplatné náhradní nářadí

10letá záruka dostupnosti náhradních dílů: tak dlouho máme dostupné všechny náhradní díly pro vaše nářadí – přinejmenším. Pokud by výjimečně nebylo dostupné, obdržíte zdarma jako náhradu nové nářadí.

Testování bez rizika

Záruka spokojenosti: není zakoupené nářadí to, co jste si představovali? Jednoduše ho do 15 dní od zakoupení přineste zpět prodejci a obdržíte kupní cenu zpátky.

* Záruka ochrany nákladů neplatí pro poškození spotřebního materiálu a příslušenství, při nesprávném používání, pro škody při používání jiného než originálního příslušenství nebo náhradních dílů a dále v případě samostatně rozebraného nářadí nebo používání s trvale silným opotřebením.

Přehled pil pro dřevostavby.

Nová generace ručních okružních pil

NOVINKA



**Akumulátorová ruční okružní pila
HKC 55**

HKC 55



Technické údaje

napětí akumulátoru	18 V
volnoběžné otáčky	4.500 min ⁻¹
průměr pilového kotouče	160 mm
rozsah úhlu	0–50°
hloubka řezu 0°, 90°	0–55 mm
hloubka řezu 45°/50°	42/38 mm
přípojka pro odsávání prachu	Ø 27/36 mm
kapacita akumulátoru Li-Ion	5,2 Ah
hmotnost (s akumulátorem)	4,1 kg

NOVINKA



**Ruční okružní pila
HK 55**

HK 55

Technické údaje

příkon	1 200 W
volnoběžné otáčky	2.000–5.200 min ⁻¹
průměr pilového kotouče	160 mm
rozsah úhlu	0–50°
hloubka řezu 0°, 90°	0–55 mm
hloubka řezu 45°/50°	42/38 mm
přípojka pro odsávání prachu	Ø 27/36 mm
hmotnost	4,4 kg

NOVINKA



**Ruční okružní pila
HK 85**

HK 85



Drážkovací
zařízení

Technické údaje

příkon	2.300 W
volnoběžné otáčky	1.500–3.300 min ⁻¹
průměr pilového kotouče	230 mm
rozsah úhlu	0–60°
hloubka řezu 0°, 90°	0–85 mm
hloubka řezu při 45°/60°	62/47 mm
přípojka pro odsávání prachu	Ø 27/36 mm
hmotnost	7,0 kg

Rozsah dodávky

HKC 55 Li 5,2 EB-PLUS-FSK420

2x akumulátor Li-Ion 5,2 Ah, nabíječka TCL 3, standardní pilový kotouč z tvrdokovu W18, montážní nástroj, kapovací lišta FSK 420, v Systaineru SYS 4 T-LOC

Obj. č.: **564624**

HKC 55 Li 5,2 EB-PLUS-FS

2x akumulátor Li-Ion 5,2 Ah, nabíječka TCL 3, standardní pilový kotouč z tvrdokovu W18, montážní nástroj, vodící lišta FS 1400/2, v Systaineru SYS 4 T-LOC

Obj. č.: **564632**

HKC 55 Li 5,2 EB-PLUS

2x akumulátor Li-Ion 5,2 Ah, nabíječka TCL 3, standardní pilový kotouč z tvrdokovu W18, montážní nástroj, v Systaineru SYS 4 T-LOC

Obj. č.: **767690**

HKC 55 EB Li-BASIC

Standardní pilový kotouč z tvrdokovu W18, montážní nástroj, v Systaineru SYS 4 T-LOC

Obj. č.: **564636**

Rozsah dodávky

HK 55 EBQ-PLUS-FSK420

Standardní pilový kotouč z tvrdokovu W18, montážní nástroj, kapovací lišta FSK 420, v Systaineru SYS 4 T-LOC

Obj. č.: **574678**

HK 55 EBQ-PLUS-FS

Standardní pilový kotouč z tvrdokovu W18, montážní nástroj, vodící lišta FS 1400/2, v Systaineru SYS 4 T-LOC

Obj. č.: **574673**

HK 55 EBQ-PLUS

Standardní pilový kotouč z tvrdokovu W18, montážní nástroj, v Systaineru SYS 4 T-LOC

Obj. č.: **561731**

Rozsah dodávky

HK 85 EB-PLUS-FSK420

Standardní pilový kotouč z tvrdokovu W24, paralelní doraz, montážní nástroj, kapovací lišta FSK 420, v Systaineru SYS 5 T-LOC

Obj. č.: **574665**

HK 85 EB-PLUS-FS

Standardní pilový kotouč z tvrdokovu W24, paralelní doraz, montážní nástroj, vodící lišta FS 1400/2, v Systaineru SYS 5 T-LOC

Obj. č.: **574661**

HK 85 EB-PLUS

Standardní pilový kotouč z tvrdokovu W24, paralelní doraz, montážní nástroj, v Systaineru SYS 5 T-LOC

Obj. č.: **767694**

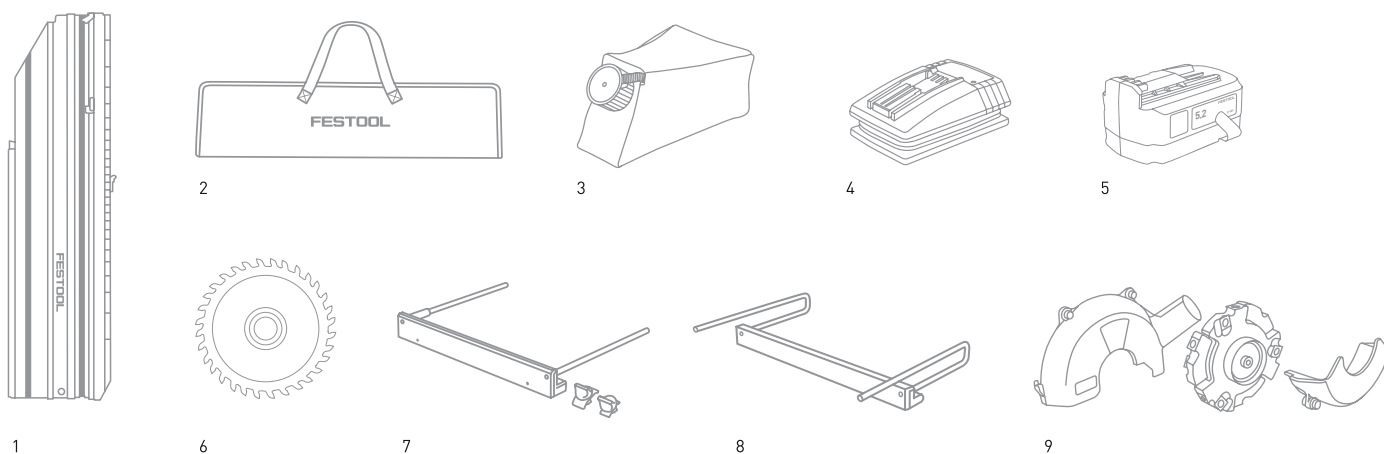
HK 85 EB

Standardní pilový kotouč z tvrdokovu W24, paralelní doraz, montážní nástroj, v kartonu

Obj. č.: **767692**

Příslušenství

Technické údaje: kapovací lišty	FSK 250	FSK 420	FSK 670
délka řezu (při tloušťce materiálu 50 mm)	250 mm	420 mm	670 mm
úhlové řezy	-45° - +60°	-60° - +60°	-60° - +60°
hmotnost	0,97 kg	1,25 kg	1,64 kg



Rozsah dodávky příslušenství	Obj. č.
1 Kapovací lišty	
FSK 250	769941
FSK 420	769942
FSK 670	769943
2 Ochranný vak FSK 420-BAG	200160
Transportní vak s řemenem přes rameno pro FSK 420, FSK 250	
Ochranný vak FSK 670-BAG	200161
Transportní vak s řemenem přes rameno pro FSK 670	
3 Vak na prach SB-TSC	500393
4 Nabíječka TCL 3	499335
5 Akumulátor BPC 18 5,2 Ah-Li Ion	500435
6 Pilové kotouče pro HKC 55 a HK 55	
Standardní pilový kotouč 160x1,8x20 W18	500458
Na všechny druhy dřevěných materiálů, desky ze stavebních materiálů, měkké plasty, hrubý řez	
Pilový kotouč s jemnými zuby 160x1,8x20 W32	500459
Na všechny dřevěné materiály, desky s povrchovou vrstvou, MDF, jemný řez	
Pilový kotouč Panther 160x1,8x20 PW12	500460
Pro rychlé řezání s vynaložením malé síly, zejména pro podélné řezy do masivního dřeva	

Rozsah dodávky příslušenství	Obj. č.
6 Pilový kotouč pro HK 85	
Standardní pilový kotouč 230x2,5x30 W24	500647
Na všechny druhy dřevěných materiálů, desky ze stavebních materiálů, měkké plasty, hrubý řez	
Pilový kotouč s jemnými zuby 230x2,5x30 W48	500648
Pro čisté příčné řezy do masivního dřeva bez otřepů	
Pilový kotouč Panther 230x2,5x30 W18	500646
Pro rychlé řezání s vynaložením malé síly, zejména pro podélné řezy do masivního dřeva; vhodný na tvrdé i měkké dřevo	
Speciální pilový kotouč 230x2,5x30 TF76	500649
Na hliníkové desky a profily a dále tvrdé plasty a plasty vyztužené vlákny	
Pilový kotouč s plochými zuby 230x2,5x30 F48	500651
Ideální na řezání ocelových kabelových kanálů, ocelových plechů a ocelových profilů a dále sendvičových desek s pěnovým nebo styroporovým jádrem a hliníkových/ ocelových plechů	
7 Paralelní doraz pro HKC 55 a HK 55	
PA-HKC 55	500464
Paralelní doraz pro HK 85	
PA-HK 85	500645
8 Zahnutý paralelní doraz pro HK 85	574670
9 Drážkovací zařízení VN-HK85 130x16-25	200163
Set pro přestavbu HK 85 na drážkovací frézku, nastavitelná hloubka frézování 0-35 mm a šířka frézování 16-25 mm	

Přehled pil pro dřevostavby.

Další ručně vedené pily



Akumulátorová přímočará pila
CARVEX PSC 420

CARVEX



- ▶ Mimořádný výkon s lithium-iontovými akumulátory
- ▶ Vynikající řezání křivek díky trojitému vedení pilového plátku a zvedacím tyčím odolným v krutu
- ▶ Jednoduchá manipulace díky rukojeti Softgrip a ergonomické konstrukci

Technické údaje

napětí akumulátoru	18 V
počet zdvihů	1.500–3.800 min ⁻¹
stupňovitá regulace kyvného zdvihu	4
hloubka řezu ve dřevě	120 mm
hloubka řezu v nezelezném kovu	20 mm
hloubka řezu v oceli (měkké)	10 mm
kapacita akumulátoru	5,2 Ah
hmotnost	2,4 kg

Rozsah dodávky

PSC 420 EB-Plus Li 18 2 pilové plátky, chránič proti otřepům, nabíječka TCL 3, akumulátor BPC 18 Li 5,2 Ah, v Systaineru SYS 2 T-LOC

Obj. č.: **561746**



Ponorná pila
TS 55 R

TS 55 R

- ▶ Maximální flexibilita díky plochému krytu pro minimální vzdálenost od stěny (12 mm)
- ▶ Nastavení úhlu s funkcí šikmého řezu od -1° do 47°
- ▶ Bezpečná práce a jednoduché nasazení do stávajícího řezu díky vodícímu klínu
- ▶ Dobrý výhled na nárys a pilový kotouč díky průhlednému a posuvnému průzoru

Technické údaje

příkon	1.200 W
volnoběžné otáčky	2.000–5.200 min ⁻¹
průměr pilového kotouče	160 mm
rozsah úhlu	-1–47°
hloubka řezu	0–55 mm
hloubka řezu 45°	0–43 mm
přípojka pro odsávání prachu	Ø 27/36 mm
hmotnost	4,5 kg

Rozsah dodávky

TS 55 REBQ-Plus-FS Pilový kotouč z tvrdokovu s jemnými zuby W48, vodící lišta FS 1400/2, chránič proti otřepům, průzor, montážní nástroj, v Systaineru SYS 4 T-LOC

Obj. č.: **561580**



Tesařská ruční okružní pila
HK 132 E

HK 132 E



Sedlová
hlava

Hoblovací
hlava

- ▶ Bezproblémové zařiznutí i u pokosových řezů díky „dálkovému“ ovládání výkyvného krytu
- ▶ Přesné pokosové řezy až 60° díky stabilnímu naklápěcímu segmentu a přesné stupnici
- ▶ Komfortní nářadí díky elektronice: pozvolný rozběh, konstantní otáčky, ochrana proti přetížení a kontrola teploty vinutí
- ▶ Mnohostranné možnosti použití díky jednoduché montáži zařízení se sedlovou nebo hoblovací hlavou

Technické údaje

příkon	2.300 W
volnoběžné otáčky	2.200 min ⁻¹
hloubka řezu při 0°; 90°	50–132 mm
hloubka řezu při 45°/60°	85/50 mm
pokosové řezy	0–60°
rozměry pilového kotouče	350 x 30/3,5 mm
hmotnost	18 kg

Rozsah dodávky

HK 132 E Standardní pilový kotouč z tvrdokovu W24, paralelní doraz a rozšíření stolu, přívodní kabel 10 m, v kartonu

Obj. č.: **769531**



Další varianty výrobků najdete na
www.festool.cz/drevostavby

Polostacionární pily



**Tesařská řetězová pila
UNIVERS SSU 200**

UNIVERS

- ▶ Perfektní řezání dřeva a pevných izolačních materiálů
- ▶ Ideální na stavbu: hloubka řezu 200 mm při hmotnosti 6,5 kg
- ▶ Naprosto rovné řezy bez otřepů díky vodící liště
- ▶ Mnohostranné použití pro pokosové řezy až do úhlu 60°

Technické údaje

příkon	1.600 W
volnoběžné otáčky	4.600 min ⁻¹
hloubka řezu při 0°; 90°/45°/60°	200/140/100 mm
pokosové řezy	0 – 60°
řezná rychlost	10,6 m/s
nastavení lišty	0° – 10°
přívodní kabel	7,5 m
hmotnost	6,5 kg

Rozsah dodávky

SSU 200 EB-Plus-FS Univerzální pilový řetěz SC 3/8"-91 U-39E, olej na mazání řetězu 250 ml, přívodní kabel 7,5 m, vodící lišta FS 800/2, v Systaineru SYS 5 TL

Obj. č.: **769010**



**Kapovací pila
KAPEX KS 120**

KAPEX

- ▶ Dvojitý vodící sloupek s oboustrannými kuličkovými ložisky pro jedinečnou přesnost
- ▶ Dvoučárový laser pro přesné označení řezu
- ▶ Jemné nastavení pro milimetrově přesné nastavení úhlu pilového kotouče
- ▶ Integrovaná zvláštní kapovací poloha pro hloubku řezů až max. 120 mm

Technické údaje

příkon	1.600 W
volnoběžné otáčky	1.400 – 3.400 min ⁻¹
průměr pilového kotouče	260 mm
hloubka řezu 90°/90°	305 x 88 mm
hloubka řezu při 90°/45°	215 x 88 mm
zvláštní hloubka řezu 90°/90°	60 x 120 mm
profil věnce, diagonální řez 45°/90°	168 mm
úhel sklonu	47/47°
rozměry (Š x H x V)	713 x 500 x 470 mm
přípojka pro odsávání prachu	Ø 27/36 mm
hmotnost	21,5 kg

Rozsah dodávky

KS 120 EB Univerzální pilový kotouč z tvrdokovu W60, úhlová jednotka, svěrka obrobku, montážní nástroj, v kartonu

Obj. č.: **561283**



**Stolní pila
PRECISIO CS 70**

PRECISIO

- ▶ Silný motor pro nejlepší řezný výkon i u tvrdších materiálů
- ▶ Výška řezu 70 mm pro ještě více možností použití
- ▶ Rychlé přestavení z podélného na příčný řez s úhlovým dorazem
- ▶ Řezání na obou stranách bez otřepů díky unášenému chrániči proti otřepům

Technické údaje

příkon	2.200 W
volnoběžné otáčky	2.000 – 4.200 min ⁻¹
průměr pilového kotouče	225 mm
výška řezu 90°/45°	0 – 70/0 – 48 mm
šikmá poloha	0 [-2]° – 45 [+47]°
řezná vzdálenost	320 mm
rozměry stolu	690 x 500 mm
výška stolu (nevyklopené nohy)	375 mm
výška stolu (vyklopené nohy)	900 mm
přípojka pro odsávání prachu	Ø 27/36 mm
hmotnost	34,5 kg

Rozsah dodávky

CS 70 EB Univerzální pilový kotouč z tvrdokovu W32, úhlový doraz, dorazový jezdec, montážní nástroj, v kartonu

Obj. č.: **561138**

FESTOOL

Nářadí pro nejnáročnější

Festool GmbHWertstrasse 20
D-73240 Wendlingen

Zastoupená společností:

Festool CZ s.r.o.Chelčického 1932
470 37 Česká Lípa
Infolinka: 481 645 162
Prodej: 481 645 226, 474, 161
Servis: 481 645 465, 467
Fax: 481 645 163
E-mail: festool.info@festool.com
servis@festool.com

SERVICE all-inclusive: 36měsíční záruka na ochranu nákladů i na díly podléhající rychlému opotřebení, ochrana proti krádeži a mnohé další. Více informací na www.festool.cz/service



Odběr starého náradí, recyklace, redukce odpadu. Pro čisté životní prostředí. Více informací na www.festool.cz

www.festool.cz

Prodejce

Festool
Dřevostavby
Platí od září 2015

Obj. č. 65015 CZ/cz

Hodnoty vibrací a emisí najdete v návodech k obsluze na www.festool.cz/vibration

Změny a omyly vyhrazeny. Všechny obrázky jsou nezávazné. Vytvořeno pro Festool GmbH, 73240 Wendlingen, 09/2015